

Committente:



CACIP S.p.A. Consorzio Industriale Provinciale di Cagliari  
Viale Diaz 86, 09125 Cagliari (CA)

Progetto:

**Revamping delle linee "A" e "B"  
del termovalorizzatore  
di Cagliari - Macchiareddu**

**Progetto definitivo**

Progettisti:

**tbfpartner**  
**Ingegneri e Consulenti**

Strada Regina 70 T +41 91 610 26 26  
Postfach F +41 91 610 26 29  
6982 Agno E-Mail tbfti@tbf.ch



**R.P. Sarda s.r.l.**  
VIA GIOTTO, 7 SARROCH (CA)  
TEL. 070 902036



Via Pitzolo 26 - Cagliari - tel. 070-454146  
email: info@servinsrl.it

Committente:

Progettista:

Titolo:

**ANALISI PREZZI  
OPERE CIVILI**

Rev.	Data	Modifiche	Disegnato	Controllato
0	31.10.2016	Prima emissione	VF	EM
1	15.06.2018	Revisione per verifica progetto	VF	EM
2				
3				
4				
5				

Scala:	Formato:	Data:	Documento no. :	Rev.
-	A4	15.06.2018	<b>E.30.8112</b>	<b>1</b>

**ANALISI PREZZO N.P. 01**

Descrizione della voce

Rimozione pannelli prefabbricati di facciata compresi i serramenti, con accatastamento, per riutilizzo, nell'area di cantiere e ogni onere compreso.

	UNITA' DI MISURA	COSTO UNITARIO	QUANTITA'	TOTALE PARZIALE	INC %
<b>A) MATERIALI</b>					
Materiale utile allo stoccaggio con stocchetti in travi in abete (SAR18_PR.0008.0001.0001)	mc	€ 194,66	9,6	€ 1.868,74	24,23%

**TOTALE MATERIALI** € 1.868,74 24,23%

<b>B) MANO D'OPERA</b>					
Capo squadra (Media Regionale) SAR18_RU.0001.0001.0004	€/ora	33,08	8	€ 264,64	
Operaio Specializzato (Media Regionale) SAR18_RU.0001.0001.0001	€/ora	31,54	16	€ 504,64	
Operaio Comune (Media Regionale) SAR18_RU.0001.0001.0003	€/ora	26,41	16	€ 422,56	
<b>TOTALE MANODOPERA</b>				<b>€ 927,20</b>	<b>12,02%</b>

<b>C) NOLI E TRASPORTI</b>					
Movimentazione in cantiere con autogru 100ton (off.Rubino Gru)					
	Quotazione per trasferimento A/R	a corpo		€ 2.000,00	
	Tariffa/giorno per operatività normale	€/gg	1	€ 1.300,00	€ 1.300,00
<b>TOTALE NOLI E TRASPORTI</b>				<b>€ 3.300,00</b>	<b>42,79%</b>

<b>TOTALE GENERALE (A+B+C)</b>				<b>€ 6.095,94</b>	<b>79,05%</b>
SCONTO OFFERTO (D)	%			€ 0,00	0,00%
ULTERIORE SCONTO ATTESO SU FORNITURE DI TERZI (E)	%		0	€ 0,00	0,00%
<b>TOTALE GENERALE (A+B+C-D-E)</b>				<b>€ 6.095,94</b>	<b>79,05%</b>

SPESE GENERALI	%		15	€ 914,39	11,86%
		SOMMANO		€ 7.010,33	90,91%
UTILE	%		10	€ 701,03	9,09%
		SOMMANO		€ 7.711,36	100,00%

<b>PREZZO DI APPLICAZIONE</b>			<b>CORPO</b>	<b>€ 7.711,36</b>
-------------------------------	--	--	--------------	-------------------

ANALISI PREZZO N.P. 02					
Descrizione della voce					
Smontaggio di copertura realizzata in lastre di solai alveolari, compreso la cappa di cls superiore, compreso abbassamento al piano, frantumazione, carico, trasporto e oneri alle PP.DD.					
	UNITA' DI MISURA	COSTO UNITARIO	QUANTITA'	TOTALE PARZIALE	INC %
<b>A) MATERIALI</b>					
Area allestimento cantiere per frantumazione spiroll - con tozzetti in legno (SAR18_PR.0008.0001.0001)	mc	€ 194,68	4,32	€ 841,02	0,32%
taglio di pavimentazioni strdali eseguito con sega semovente a disco,per una profondità di cm 15-20 pavimentazioni in cemento armato (SAR18_PF.0001.0001.0003)	m	€ 2,00	1104	€ 2.208,00	0,83%
Demolizione parziale di strutture di fabbricati in conglomerato cementizio armato eseguita in qualsiasi condizione.... (SAR18_PF.0012.0004.0009)	mc	€ 288,30	210	€ 60.543,00	22,75%
trasporto di materiale inerte, caricato sotto tramoggia e scarico con ribaltabile, con autocarro cassonato da 20 a 22 mc con percorrenza cava-cantiere entro 30 km (SAR18_AT.0001.0001.0005)	viaggi	€ 132,11	14	€ 1.849,54	0,70%
Indennità di conferimento a discarica autorizzata di materiali inerti provenienti da scavi o demolizioni, valutati per il volume effettivamente conferito, escluso il trasporto (SAR18_PF.0001.0009.0016)	t	€ 12,00	296	€ 3.552,00	1,33%
<b>TOTALE MATERIALI</b>				<b>€ 68.993,56</b>	<b>25,93%</b>
<b>B) MANO D'OPERA</b>					
Capo squadra (Media Regionale) SAR18_RU.0001.0001.0004	€/ora	33,08	320	€ 10.585,60	
Operaio Specializzato (Media Regionale) SAR18_RU.0001.0001.0001	€/ora	31,54	320	€ 10.092,80	
Operaio Comune (Media Regionale) SAR18_RU.0001.0001.0003	€/ora	26,41	320	€ 8.451,20	
<b>TOTALE MANODOPERA</b>				<b>€ 29.129,60</b>	<b>10,95%</b>
<b>C) NOLI E TRASPORTI</b>					
Movimentazione in cantiere con autogru 220ton (off.Rubino Gru)					
	Quotazione per trasferimento A/R a corpo			€ 3.000,00	
	Tariffa/giorno per operatività normale €/gg	€ 2.200,00	40	€ 88.000,00	
PALA GOMMATA CON RETROSCAVATORE già esistente in cantiere, compresi operatore e consumi di carburante, lubrificanti, ricambi, manutenzione e assicurazione (potenza HP 100 ) peso 80 q.li benna da 1.10 mc (SAR18_SL.0002.0013.0016)	€/ora	€ 70,52	250	€ 17.630,00	
MACCHINARIO VARIO già esistente in cantiere TRAPANO elettrico vibrante, per murature e calcestruzzi SAR18_SL.0002.0001.0001	€/ora	€ 2,08	250	€ 520,00	
MARTELLO DEMOLITORE IDRAULICO da montare su macchina operatrice, esclusi consumi ed operatore peso kg 500 (SAR18_SL.0002.0001.0007)	€/ora	€ 12,28	250	€ 3.070,00	
<b>TOTALE NOLI E TRASPORTI</b>			<b>0</b>	<b>€ 112.220,00</b>	<b>42,17%</b>
<b>TOTALE GENERALE (A+B+C)</b>				<b>€ 210.343,16</b>	<b>79,05%</b>
<b>SCONTO OFFERTO (D)</b>	%		0,00	<b>€ 0,00</b>	<b>0,00%</b>
<b>ULTERIORE SCONTO ATTESO SU FORNITURE DI TERZI (E)</b>	%		0	€ 0,00	0,00%
<b>TOTALE GENERALE (A+B+C-D-E)</b>				<b>€ 210.343,16</b>	<b>79,05%</b>
SPESE GENERALI	%		15	€ 31.551,47	11,86%
<b>SOMMANO</b>				<b>€ 241.894,63</b>	<b>90,91%</b>
UTILE	%		10	€ 24.189,46	9,09%
<b>SOMMANO</b>				<b>€ 266.084,09</b>	<b>100,00%</b>
<b>PREZZO DI APPLICAZIONE</b>			<b>CORPO</b>	<b>€ 266.084,09</b>	

ANALISI PREZZO N.P. 03					
Descrizione della voce					
Rimozione trave in c.a.p. con sezione I, I = 26 m circa, incluse le mensole provvisorie in carpenteria metallica, previo taglio delle testate, compreso abbassamento a p.t., frantumazione, carico, trasporto e oneri alle PP.DD.					
	UNITA' DI MISURA	COSTO UNITARIO	QUANTITA'	TOTALE PARZIALE	INC %
<b>A) MATERIALI</b>					
Area allestimento cantiere per frantumazione trave TRAVI ABETE (SAR18_PR.0008.0001.0001)	mc	€ 194,68	0,72	€ 140,17	0,46%
Demolizione parziale di strutture di fabbricati in conglomerato cementizio armato eseguita in qualsiasi condizione.... (SAR18_PF.0012.0004.0009)	mc	€ 288,30	17,5	€ 5.045,25	16,72%
TRASPORTO DI MATERIALE SFUSO inerte, caricato sotto tramoggia e scarico con ribaltabile, con autocarro cassonato da 20 a 22 mc con percorrenza cava-cantiere entro 30 km (SAR18_AT.0001.0001.0005)	viaggi	€ 132,11	1	€ 132,11	0,44%
Indennità di conferimento a discarica autorizzata di materiali inerti provenienti da scavi o demolizioni, valutati per il volume effettivamente conferito, escluso il trasporto (SAR18_PF.0001.0009.0016)	t	€ 12,00	17,5	€ 210,00	0,70%
CONFERIMENTO A DISCARICA AUTORIZZATA DI MATERIALE COD. CER. 17 04 05 - Ferro e acciaio (SAR18_PF.0001.0009.0011)	t	€ 49,70	1,155	€ 57,40	0,19%
<b>TOTALE MATERIALI</b>				<b>€ 5.584,93</b>	<b>18,51%</b>
<b>B) MANO D'OPERA</b>					
Capo squadra (Media Regionale) SAR18_RU.0001.0001.0004	€/ora	33,08	40	€ 1.323,20	
Operaio Specializzato (Media Regionale) SAR18_RU.0001.0001.0001	€/ora	31,54	120	€ 3.784,80	
Operaio Comune (Media Regionale) SAR18_RU.0001.0001.0003	€/ora	26,41	120	€ 3.169,20	
<b>TOTALE MANODOPERA</b>				<b>€ 8.277,20</b>	<b>27,43%</b>
<b>C) NOLI E TRASPORTI</b>					
Movimentazione in cantiere con autogru 220ton (off.Rubino Gru)					
Quotazione per trasferimento A/R a corpo				€ 3.000,00	
Tariffa/giorno per operatività normale	€/gg	€ 2.200,00	2	€ 4.400,00	
Nolo di attrezzatura con disco diamantato per taglio calcestruzzo, compreso consumo di f.e.m. o carburante, e disco (NC.10.300.0090-listino milano)	€/gg	€ 37,80	16	€ 604,80	
PALA GOMMATA CON RETROESCAVATORE già esistente in cantiere, compresi operatore e consumi di carburante, lubrificanti, ricambi, manutenzione e assicurazione (potenza HP 100 ) peso 80 q.li benna da 1.10 mc (SAR18_SL.0002.0013.0016)	€/ora	€ 70,52	24	€ 1.692,48	
MARTELLINO DEMOLITORE IDRAULICO da montare su macchina operatrice, esclusi consumi ed operatore peso kg 500 (SAR18_SL.0002.0001.0007)	€/ora	€ 12,28	24	€ 294,72	
<b>TOTALE NOLI E TRASPORTI</b>				<b>€ 9.992,00</b>	<b>33,11%</b>
<b>TOTALE GENERALE (A+B+C)</b>				<b>€ 23.854,13</b>	<b>79,05%</b>
SCONTO OFFERTO (D)	%			€ 0,00	0,00%
ULTERIORE SCONTO ATTESO SU FORNITURE DI TERZI (E)	%		0	€ 0,00	0,00%
<b>TOTALE GENERALE (A+B+C-D-E)</b>				<b>€ 23.854,13</b>	<b>79,05%</b>
SPESE GENERALI	%		15	€ 3.578,12	11,86%
SOMMANO				€ 27.432,25	90,91%
UTILE	%		10	€ 2.743,23	9,09%
SOMMANO				€ 30.175,48	100,00%
<b>PREZZO DI APPLICAZIONE</b>			<b>CORPO</b>	<b>€ 30.175,48</b>	

ANALISI PREZZO N.P. 04					
Descrizione della voce					
Montaggio dei pannelli/serramenti di facciata, precedentemente smontati, compresa l'eventuale modifica, e ogni altro onere					
	UNITA' DI MISURA	COSTO UNITARIO	QUANTITA'	TOTALE PARZIALE	INC %
<b>A) MATERIALI</b>					
Materiale precedentemente stoccato in cantiere - LEGNO					
TRASPORTO DI MATERIALE SFUSO inerte, caricato sotto tramoggia e scarico con ribaltabile, con autocarro cassonato da 20 a 22 mc con percorrenza cava-cantiere entro 30 km (SAR18_AT.0001.0001.0005)					
	viaggi	€ 132,11	1	€ 132,11	1,69%
Indennità di conferimento a discarica autorizzata di materiali inerti provenienti da scavi o demolizioni, valutati per il volume effettivamente conferito, escluso il trasporto (SAR18_PF.0001.0009.0016)					
	t	€ 12,00	5,76	€ 69,12	0,88%
<b>TOTALE MATERIALI</b>				<b>€ 201,23</b>	<b>2,57%</b>
<b>B) MANO D'OPERA</b>					
Capo squadra (Media Regionale) SAR18_RU.0001.0001.0004					
	€/ora	33,08	16	€ 529,28	
Operaio Specializzato (Media Regionale) SAR18_RU.0001.0001.0001					
	€/ora	31,54	24	€ 756,96	
Operaio Comune (Media Regionale) SAR18_RU.0001.0001.0003					
	€/ora	26,41	24	€ 633,84	
<b>TOTALE MANODOPERA</b>				<b>€ 1.390,80</b>	<b>17,76%</b>
<b>C) NOLI E TRASPORTI</b>					
Movimentazione in cantiere con autogru 100ton (off.Rubino Gru)					
Quotazione per trasferimento A/R a corpo				€ 2.000,00	
Tariffa/giorno per operatività normale €/gg				€ 1.300,00	2
€ 1.300,00					€ 2.600,00
<b>TOTALE NOLI E TRASPORTI</b>				<b>€ 4.600,00</b>	<b>58,73%</b>
<b>TOTALE GENERALE (A+B+C)</b>				<b>€ 6.192,03</b>	<b>79,05%</b>
<b>SCONTO OFFERTO (D)</b>				<b>€ 0,00</b>	<b>0,00%</b>
<b>ULTERIORE SCONTO ATTESO SU FORNITURE DI TERZI (E)</b>				<b>€ 0,00</b>	<b>0,00%</b>
<b>TOTALE GENERALE (A+B+C-D-E)</b>				<b>€ 6.192,03</b>	<b>79,05%</b>
<b>SPESE GENERALI</b>				<b>€ 928,80</b>	<b>11,86%</b>
<b>SOMMANO</b>				<b>€ 7.120,83</b>	<b>90,91%</b>
<b>UTILE</b>				<b>€ 712,08</b>	<b>9,09%</b>
<b>SOMMANO</b>				<b>€ 7.832,92</b>	<b>100,00%</b>
<b>PREZZO DI APPLICAZIONE</b>			<b>CORPO</b>	<b>€ 7.832,92</b>	

## ANALISI PREZZO N.P. 05

Descrizione della voce

Fornitura e posa in opera di portone metallico con apertura a libro, dimensioni indicative 500x470 cm, complete di telaio, controtelaio, coprifili, serrature, maniglie, e ogni altro accessorio.

	UNITA' DI MISURA	COSTO UNITARIO	QUANTITA'	TOTALE PARZIALE	INC %
<b>A) MATERIALI</b>					
Porta d'ingresso con apertura a libro, in ferro e oblò in vetro (dim. totali 500x470 cm circa), fissaggio a soffitto, dotato di 2 porte pedonali complete di maniglione antipanico, finitura liscia colore interno e esterno Bianco Grigio, completo di serratura con chiave e maniglia. (off. Breda Sistemi Industriali s.p.a.)	corpo	€ 4.838,64	1	€ 4.838,64	67,08%
<b>TOTALE MATERIALI</b>					
				<b>€ 4.838,64</b>	<b>67,08%</b>
<b>B) MANO D'OPERA</b>					
Capo squadra (Media Regionale) SAR18_RU.0001.0001.0004	€/ora	33,08	10	€ 330,80	
Operaio Specializzato (Media Regionale) SAR18_RU.0001.0001.0001	€/ora	31,54	11	€ 346,94	
Operaio Comune (Media Regionale) SAR18_RU.0001.0001.0003	€/ora	26,41	12	€ 316,92	
<b>TOTALE MANODOPERA</b>				<b>€ 663,86</b>	<b>9,20%</b>
<b>C) NOLI E TRASPORTI</b>					
Trasporto vs cantiere	a corpo			€ 200,00	
<b>TOTALE NOLI E TRASPORTI</b>				<b>€ 200,00</b>	<b>2,77%</b>
				€ 0,00	
<b>TOTALE GENERALE (A+B+C)</b>				<b>€ 5.702,50</b>	<b>79,05%</b>
<b>SCONTO OFFERTO (D)</b>				<b>€ 0,00</b>	<b>0,00%</b>
<b>ULTERIORE SCONTO ATTESO SU FORNITURE DI TERZI (E)</b>				<b>€ 0,00</b>	<b>0,00%</b>
<b>TOTALE GENERALE (A+B+C-D-E)</b>				<b>€ 5.702,50</b>	<b>79,05%</b>
<b>SPESE GENERALI</b>				<b>€ 855,38</b>	<b>11,86%</b>
SOMMANO				<b>€ 6.557,88</b>	<b>90,91%</b>
<b>UTILE</b>				<b>€ 655,79</b>	<b>9,09%</b>
SOMMANO				<b>€ 7.213,66</b>	<b>100,00%</b>
<b>PREZZO DI APPLICAZIONE</b>			<b>CORPO</b>	<b>€ 7.213,66</b>	

ANALISI PREZZO N.P. 06					
Descrizione della voce					
Fornitura e posa in opera di profilati in acciaio per travi e pilastri, laminati a caldo della serie IPE, HEA, HEB, HEM, od ottenuti per composizione saldata di piatti completi di piastre di attacco, inclusi i tagli a misura, gli sfridi, la bullonatura o saldatura dei profilati, le forature, le flange e mano di antiruggine nonche' tutti gli oneri derivanti dai controlli e dalle certificazioni di legge; in acciaio S355J0					
	UNITA' DI MISURA	COSTO UNITARIO	QUANTITA'	TOTALE PARZIALE	INC %
<b>A) MATERIALI</b>					
PROFILATI NORMALI COMMERCIALI a T-U-L (SAR18_PF.0012.0022.0002)	kg	€ 5,01	1	€ 5,01	77,55%
Differenza prezzo acciaio Fe360 con acciaio S355J0 (desunta dal listino di Milano)	kg	€ 0,10	1	€ 0,10	1,55%
<b>TOTALE MATERIALI</b>					
				<b>€ 5,11</b>	<b>79,05%</b>
<b>B) MANO D'OPERA</b>					
<b>TOTALE MANODOPERA</b>					
				<b>€ 0,00</b>	<b>0,00%</b>
<b>C) NOLI E TRASPORTI</b>					
			0		
<b>TOTALE NOLI E TRASPORTI</b>					
			0	<b>€ 0,00</b>	<b>0,00%</b>
<b>TOTALE GENERALE (A+B+C)</b>			0	<b>€ 5,11</b>	<b>79,05%</b>
<b>SCONTO OFFERTO (D)</b>		%		<b>€ 0,00</b>	<b>0,00%</b>
<b>ULTERIORE SCONTO ATTESO SU FORNITURE DI TERZI (E)</b>		%	0	<b>€ 0,00</b>	<b>0,00%</b>
<b>TOTALE GENERALE (A+B+C-D-E)</b>				<b>€ 5,11</b>	<b>79,05%</b>
SPESE GENERALI		%	15	<b>€ 0,77</b>	<b>11,86%</b>
SOMMANO				<b>€ 5,88</b>	<b>90,91%</b>
UTILE		%	10	<b>€ 0,59</b>	<b>9,09%</b>
SOMMANO				<b>€ 6,46</b>	<b>100,00%</b>
<b>PREZZO DI APPLICAZIONE</b>					
			kg	<b>€ 6,46</b>	

## ANALISI PREZZO N.P. 07

Descrizione della voce

Realizzazione di spinottature, cuciture di giunti strutturali

	UNITA' DI MISURA	COSTO UNITARIO	QUANTITA'	TOTALE PARZIALE	INC %
<b>A) MATERIALI</b>					
Perforazioni su conglomerati cementizi eseguite con idonea attrezzatura a sola rotazione a velocità ridotta, a qualsiasi altezza, profondità e giacitura, per spinottature, cuciture, legamenti murari, tirantature, iniezioni, canalizzazioni. Comprese assistenze murarie, opere provvisoriale, piani di lavoro, apparecchi guida, pulizia del perforo, allontanamento macerie - con diametro da 21 a 35 mm (1C.01.040.0120.b -listino milano)	m	€ 44,42	1	€ 44,42	54,29%
Fissaggio chimico di ferri realizzato con resina epossidica iniettata con pistola in fori già predisposti, compresi piani di lavoro interni, esclusi i ferri da fissare, in fori di dimensione - Ø 28 x 1000 mm (1C.06.580.0010 - listino milano)	cad	€ 8,24	4	€ 32,96	40,28%
Acciaio per armatura di strutture in calcestruzzo armato, laminato a caldo, in barre tonde ad aderenza migliorata, realizzate con acciaio B450C, controllato in stabilimento e qualificato conformemente al D.M. 14/09/2005 e succ. mod, tagliato a misura, sagomato e assemblato, fornito in opera compreso sfrido, legature con filo di ferro ricotto, sovrapposizioni non derivanti dalle lunghezze commerciali delle barre ed escluse eventuali saldature. Compresi gli oneri derivanti dai controlli e dalle certificazioni di legge, inclusa fornitura della documentazione di cui al D.M. 14/09/2005. Per fondazioni, pile e spalle di ponti e viadotti, zatteroni e strutture ciclopiche in genere, con impiego di barre Ø 20 mm - 1000 mm (SAR18_PF.0008.0002.0005)	kg	€ 1,80	2,466	€ 4,44	5,43%
<b>TOTALE MATERIALI</b>				<b>€ 81,82</b>	<b>100,00%</b>
<b>B) MANO D'OPERA</b>					
<b>TOTALE MANODOPERA</b>				<b>€ 0,00</b>	<b>0,00%</b>
<b>C) NOLI E TRASPORTI</b>					
<b>TOTALE NOLI E TRASPORTI</b>				<b>€ 0,00</b>	<b>0,00%</b>
<b>TOTALE GENERALE (A+B+C)</b>				<b>€ 81,82</b>	<b>100,00%</b>
SCONTO OFFERTO (D)	%			€ 0,00	0,00%
ULTERIORE SCONTO ATTESO SU FORNITURE DI TERZI (E)	%		0	€ 0,00	0,00%
<b>TOTALE GENERALE (A+B+C-D-E)</b>				<b>€ 81,82</b>	<b>100,00%</b>
SPESE GENERALI (già comprese)	%		0	€ 0,00	0,00%
<b>SOMMANO</b>				<b>€ 81,82</b>	<b>100,00%</b>
UTILE ( già compreso)	%		0	€ 0,00	0,00%
<b>SOMMANO</b>				<b>€ 81,82</b>	<b>100,00%</b>
<b>PREZZO DI APPLICAZIONE</b>			<b>CADAUNO</b>	<b>€ 81,82</b>	





# RUBINO GRU S.a.s.

Noleggio Autogru e Piattaforme Aeree  
Trasporti – Scorte Tecniche – Montaggi



<b>MESSAGE</b> from <a href="mailto:info@rubino.info">info@rubino.info</a>		
Data: 25 ottobre 2016	Prot.n° 0701 221sz16	
Spett.le: R.P. Sarda S.r.l.	c.a.: Ing. Vladimir Florescu	
Indirizzo e-mail: <a href="mailto:vladimir.florescu@rpsarda.it">vladimir.florescu@rpsarda.it</a>	Tel.: 347.7214346	Foglio 1 di 2

## OGGETTO: RIMESSA NS QUOTAZIONE

Con riferimento alla Vs gradita richiesta, Vi inviamo il seguente prezzario per l'impiego dei ns mezzi di sollevamento, da impiegarsi presso il vostro cantiere di Macchiareddu.

### AUTOGRU 100ton

Quotazione per trasferimento A/R	€ 2.000,00 + IVA di legge
Tariffa / giorno per operatività normale	€ 1.300,00 + IVA di legge
Tariffa / giorno inoperosità autogru per motivi a noi non imputabili	50% della tariffa / giorno

### AUTOGRU 220ton

Quotazione per trasferimento A/R	€ 3.000,00 + IVA di legge
Tariffa / giorno per operatività normale	€ 2.200,00 + IVA di legge
Tariffa / giorno inoperosità autogru per motivi a noi non imputabili	50% della tariffa / giorno

#### Condizioni Generali

1. Il trasferimento include tutti gli oneri di trasferimento andata e ritorno del mezzo, attrezzatura e zavorre (se previsto);
2. La tariffa giornaliera decorre dal momento di arrivo in ingresso cantiere;
3. Il tempo necessario per l'allestimento/disallestimento dell'autogru è conteggiato come tempo di lavoro;
4. Minimo fatturabile: 8 (otto) ore/giorno per ciascun mezzo;
5. Le giornate lavorative si intendono composte da 8 ore (8,00 - 17,00); le ore eccedenti verranno calcolate alla medesima tariffa (tariffa-giorno / 8 x extraore);
6. La tariffa per inoperosità (se applicabile) potrà essere applicata previo un preavviso scritto dato almeno la sera prima;
7. Il lavoro durante le giornate di sabato e domenica avrà una maggiorazione del 25%;
8. Il lavoro durante le giornate festive dovrà essere concordato;
9. La quotazione include gli oneri per la sicurezza pari al 4% dell'importo considerato.

#### Oneri a Vs carico:

1. Preparazione degli accessi, transiti dei mezzi fino al luogo di lavoro;
2. Autorizzazioni necessarie accesso agli stabilimenti/cantieri per ns mezzi e personale;
3. Eventuali autorizzazioni e ordinanze, eventuale viabilità traffico auto e pedoni, nonché qualunque disposizione dettata dal proprietario delle aree;
4. Mezzi, attrezzature e personale per assistenza a terra per le operazioni di imbraccaggio;
5. Guardiania 12h notturno feriale e 24h pre-festivi / festivi e ogni qualvolta l'autogru debba stazionare in area non presidiata;
6. Preparazione delle aree da adibire al piazzamento dei mezzi (secondo i criteri di prevenzione rischi).



# RUBINO GRU S.a.s.

Noleggio Autogru e Piattaforme Aeree  
Trasporti – Scorte Tecniche – Montaggi



Oneri a ns carico:

1. Stesura relativo POS, piano di sollevamento e documentazione prevista secondo dl 81/2008 (solo se applicabile);
2. Fornitura di lifting device standard (brache, catene e ganci), eventuali attrezzature particolari sono escluse e dovranno essere richieste tempestivamente (applicabile per gru fino a 60 t);
3. Materiali, carburanti e quanto sia necessario per la funzionalità dei mezzi;
4. Safety check (verifiche periodiche e check di manutenzione dei mezzi e delle attrezzature);
5. Assicurazione RCT RCO.

Validità offerta: 30 gg.

Disponibilità: Da indicare sulla presente, da confermare previo accordi

Condizioni di pagamento: **Da concordare**

In caso di accettazione della presente, compilare la tabella sotto riportata in tutte le sue parti per l'emissione della fattura.

In attesa di un Vs eventuale gradito riscontro, porgiamo i più distinti saluti.

Ragione sociale

Indirizzo

P.IVA

Cod. Fiscale

PEC

**RUBINO GRU sas**

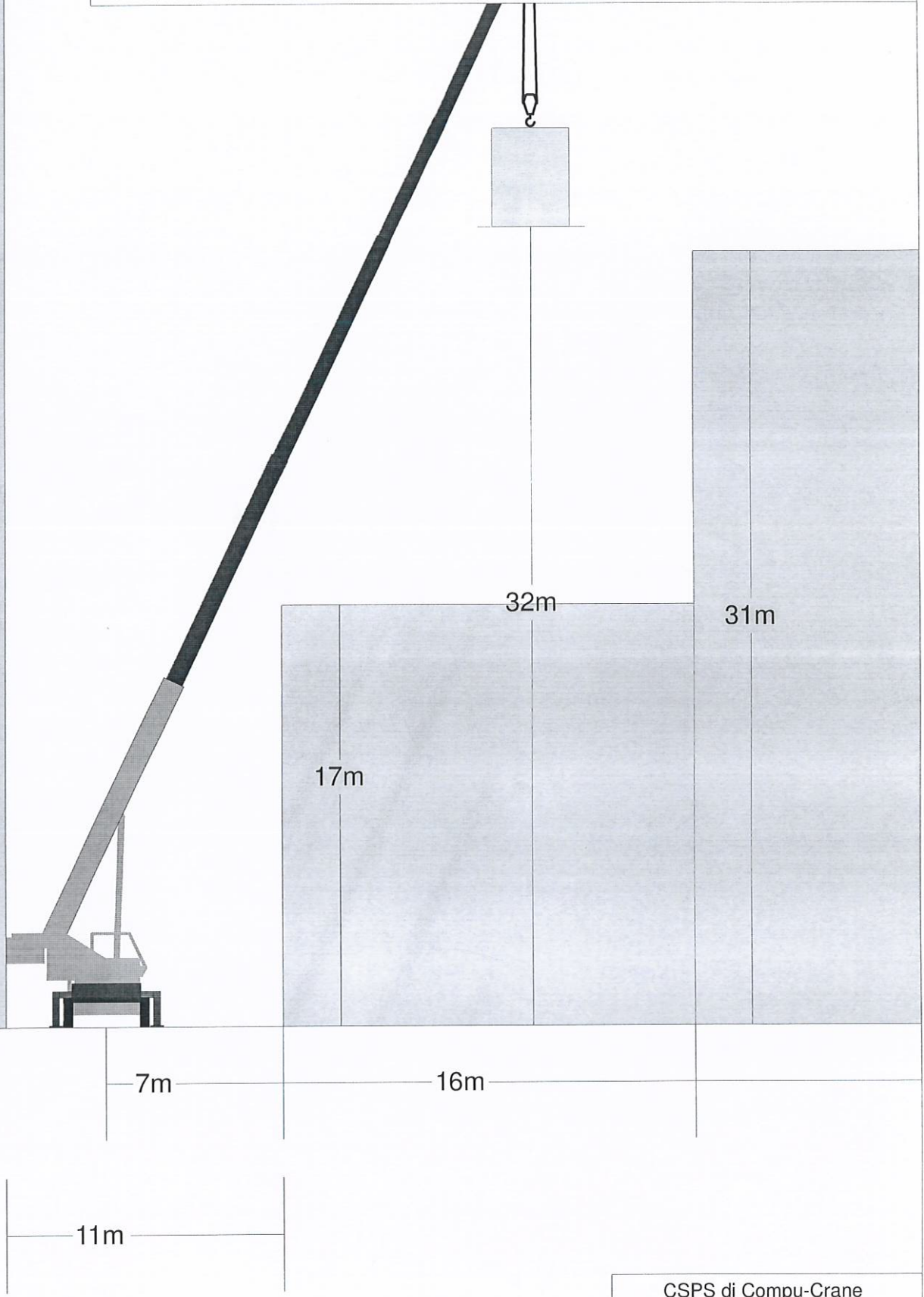
*Ufficio Commerciale*

*(Simone Zanda)*

Rubino  
10-25-2016

	Raggio di carico (m)	Lunghezza avambraccio (m)	Lunghezza braccio (m)	Offset braccio (°)		
Gru:	17,0	43,1	0,0	0,0	Peso carico:	2,5
Diagramma:	18,0	43,1	0,0	0,0	Capacità (t):	2,5

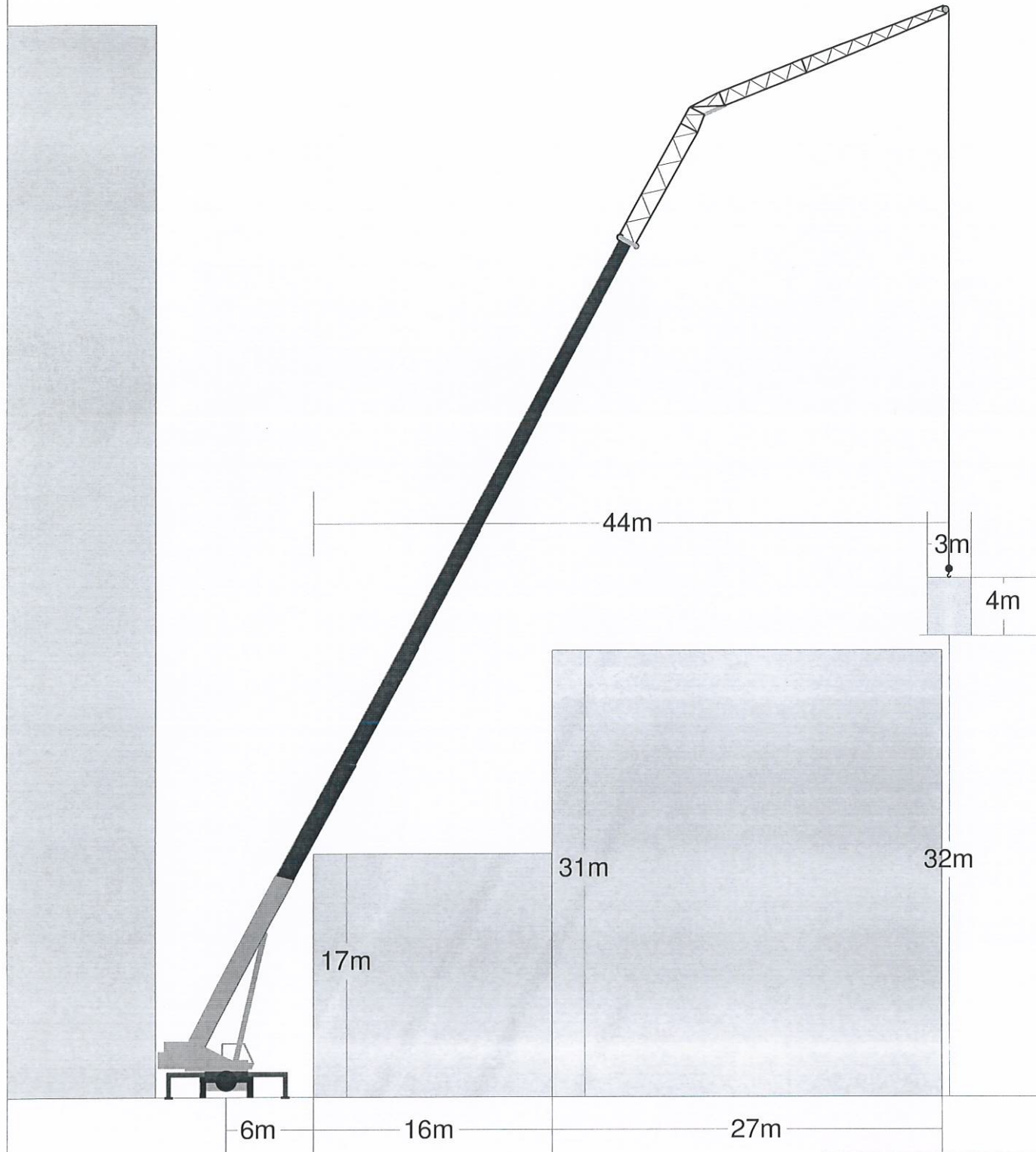
Grove GMK 4100 L - 11.65m - 47.395m Main Boom Only, 25% Outriggers, 8.5t Cwt, 360 Deg, 13000 prEN (DIN/ISO), [3147804]



**Rubino**  
10-25-2016

	Raggio di carico (m)	Lunghezza avambraccio (m)	Lunghezza braccio mobile (m)	Offset braccio mobile (°)		
Gru:	50,0	63,6	29,0	40,0	Peso carico:	2,5
Diagramma:	50,0	63,6	29,0	20,0	Capacità (t):	2,9

Grove GMK5220 - 40.23m - 68m Main Boom + 29m Boom Extension (at 20 - 40 Deg),  
100% Outriggers, 77t Cwt, 360 Deg, (13000 prEN DIN/ISO), [3118380]





Vostri riferimenti: MACCHIAREDDU - 14/06/2018	PREVENTIVO	Numero 318112	Data 15/06/2018	Pagina 1 di 1
---	------------	------------------	--------------------	------------------

Spettabile Ditta <b>R.P. SARDA SRL</b> <b>VIA GIOTTO, 7</b> <b>SARROCH - CA-</b>	
---	--

Con la presente vi trasmettiamo la nostra migliore offerta per la fornitura delle seguenti merci Prezzi in EURO

<b>Modello</b> <b>Book Line ADONE</b>	<b>Ante: [2+2]</b>	<b>Posa: INTERNA</b>
	<b>L: 5000</b>	<b>H: 4700</b>
		<b>Quantita': 1</b>

Codice	Descrizione	UM	Q.ta'	Prezzo	Importo
24000020	Portone a libro modello ADONE RIF. DISEGNO: 318112 MQ = 23,5 Traverso: IN LUCE - Fissaggio: A SOFFITTO (100mm) Montante Sx: IN LUCE Montante Dx: IN LUCE L Anta Sx = 1182 - L Anta Dx = 1182 - H Anta = 4625 Peso Totale Ante = 408 Kg Colore Interno: BIANCO GRIGIO Colore Esterno: BIANCO GRIGIO Finitura: LISCIO	PZ	1	4.329,740	4.329,74
2403EXT00004	Anta tagliata - sovrapprezzo 2S CON MANIGLIONE 2D CON MANIGLIONE + MANIGLIA E SERRATURA ESTERNA ALTEZZA ANTA TAGLIATA = 2300	PZ	2	371,010	742,02
240509000007	Maniglione antipanico a 2 punti di chiusura push bar "BRE 12" Larghezza= Altezza=	PZ	2	401,120	802,24
240509000133	Serratura con chiave e maniglia ribassata per antipanico push-bar "BRE 12"	PZ	1	111,680	111,68
240300605959	Oblò vetro 5+5 EPDM 600x600 - inserito ANTE = 1S - 2S - 1D - 2D - ALTEZZA DA TERRA = 3800 ! --> ANTA TAGLIATA 2DX AVENTE USO PRINCIPALE !	PZ	4	116,460	465,84

**CONDIZIONI DI FORNITURA** Validita' preventivo giorni: 30  
I prezzi si intendono i.v.a. esclusa.  
Pagamento: **ACCONTO 30% ALL' ORDINE, SALDO ALLA CONSEGNA.**  
Resa: Porto Franco  
Destinazione della merce: PORTA SRL Via Calamattia, 21 09134 - CAGLIARI (CA) ITALIA

La data di consegna suindicata deve intendersi come approntamento della merce e non tiene conto dei tempi di reperibilità dei mezzi di trasporto e di spedizione.

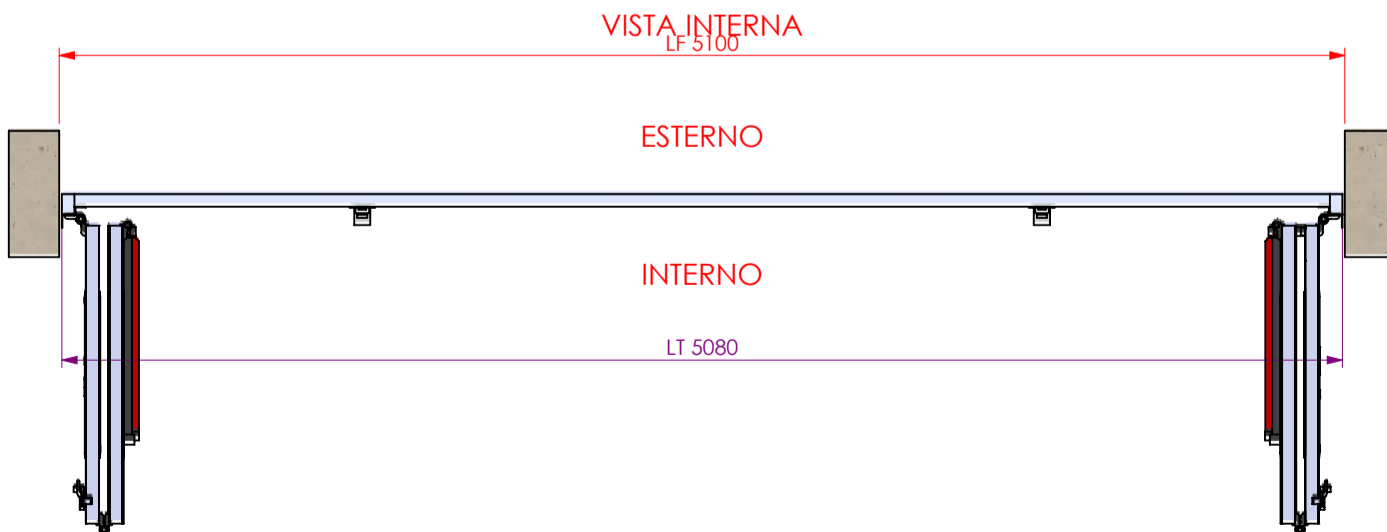
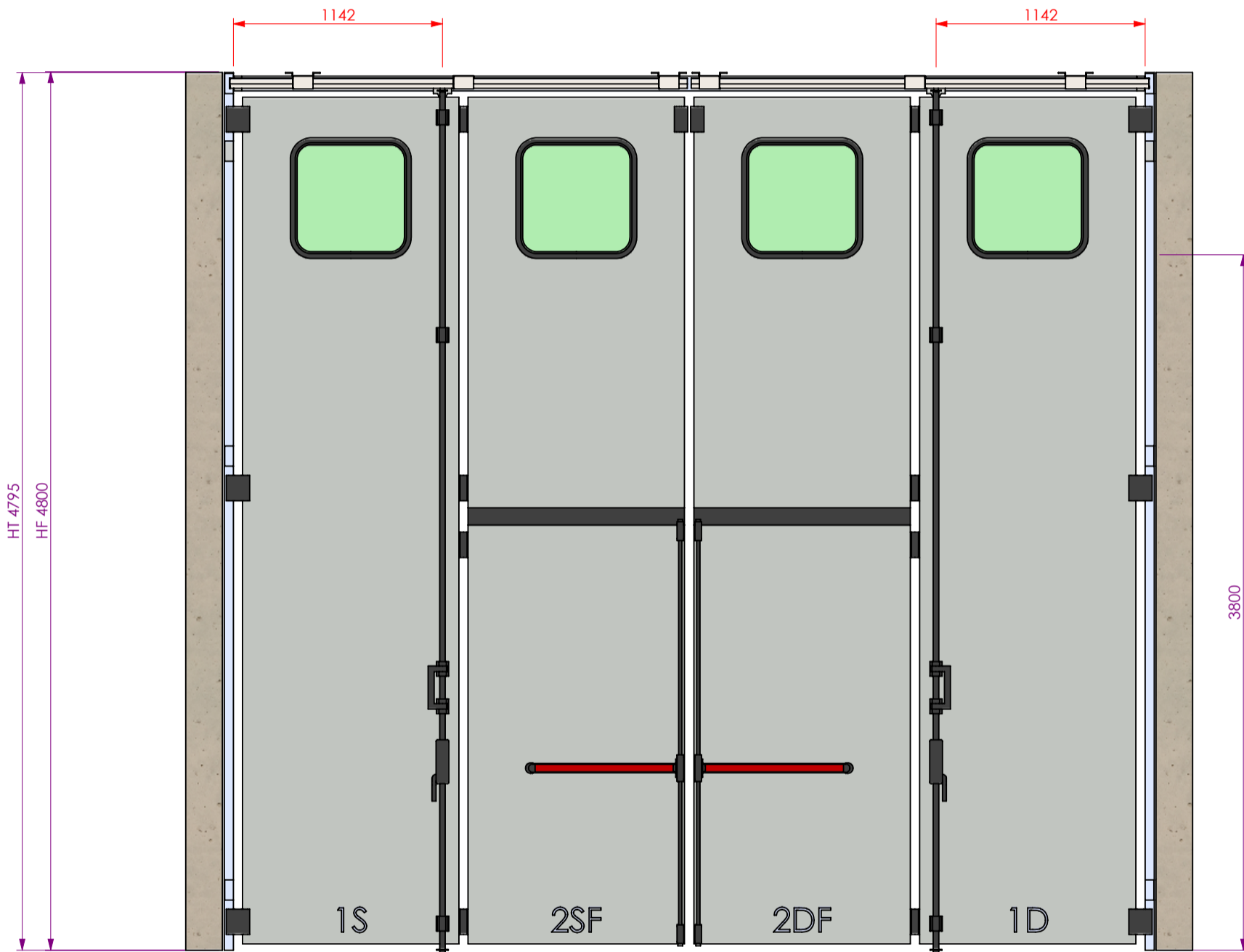
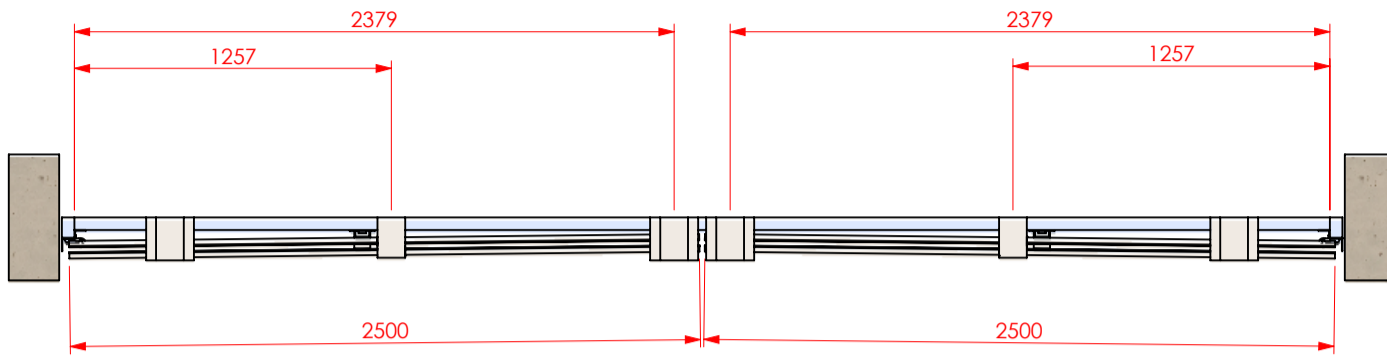
**ATTENZIONE: addebito spese trasporto come da circolare del 26.06.2017**

Prezzo unitario a listino	Sconto	Importi merce	Addebiti
Portone a libro 4.329,74	<b>25%</b>	A listino 6.451,52	Totale <b>4.838,64 + IVA</b>
Accessori 2.121,78		Sconti	
Totale 6.451,52		Netto	
<b>Totale netto fornitura </b>			

**BREDA SISTEMI INDUSTRIALI S.P.A.**

I - 33090 Sequals (PN) - Via Cecilia Danieli, 2 - Cap. Soc. € 500.000 - CF e P.IVA IT00393160932 - REA PN-41398  
Tel. +39-0427-939311 - Fax +39-0427-939321 - E-mail breda@bredasys.com - http://www.bredasys.com





MATRICOLA:	RIF. DISEGNO:			<b>318112</b>
POSA:	L:	H:	FISSAGGIO GUIDA:	
<b>INTERNA</b>	<b>5000</b>	<b>4700</b>	<b>a soffitto</b>	
NOTE	...	...	...	

ANTE	SX	[2+2]	DX	ALTEZZA	4625
	1182	LARGHEZZA	1182	COLORE INT:	BIANCO GRIGIO
	-	LARGHEZZA BATTUTA	-	COLORE EST:	BIANCO GRIGIO
				FINITURA	LISCIO


**BREDA**  
 SISTEMI INDUSTRIALI  
 PORTONI SEZIONALI EVOLUTI

Via Cecilia Danieli, 2  
 33090 Sequals (PN) Italy  
 Tel. (+39) 0427 939311 Fax. (+39) 0427 939321  
 C.F./P.Iva 00393160932  
 bredasys.com - bredda@bredasys.com