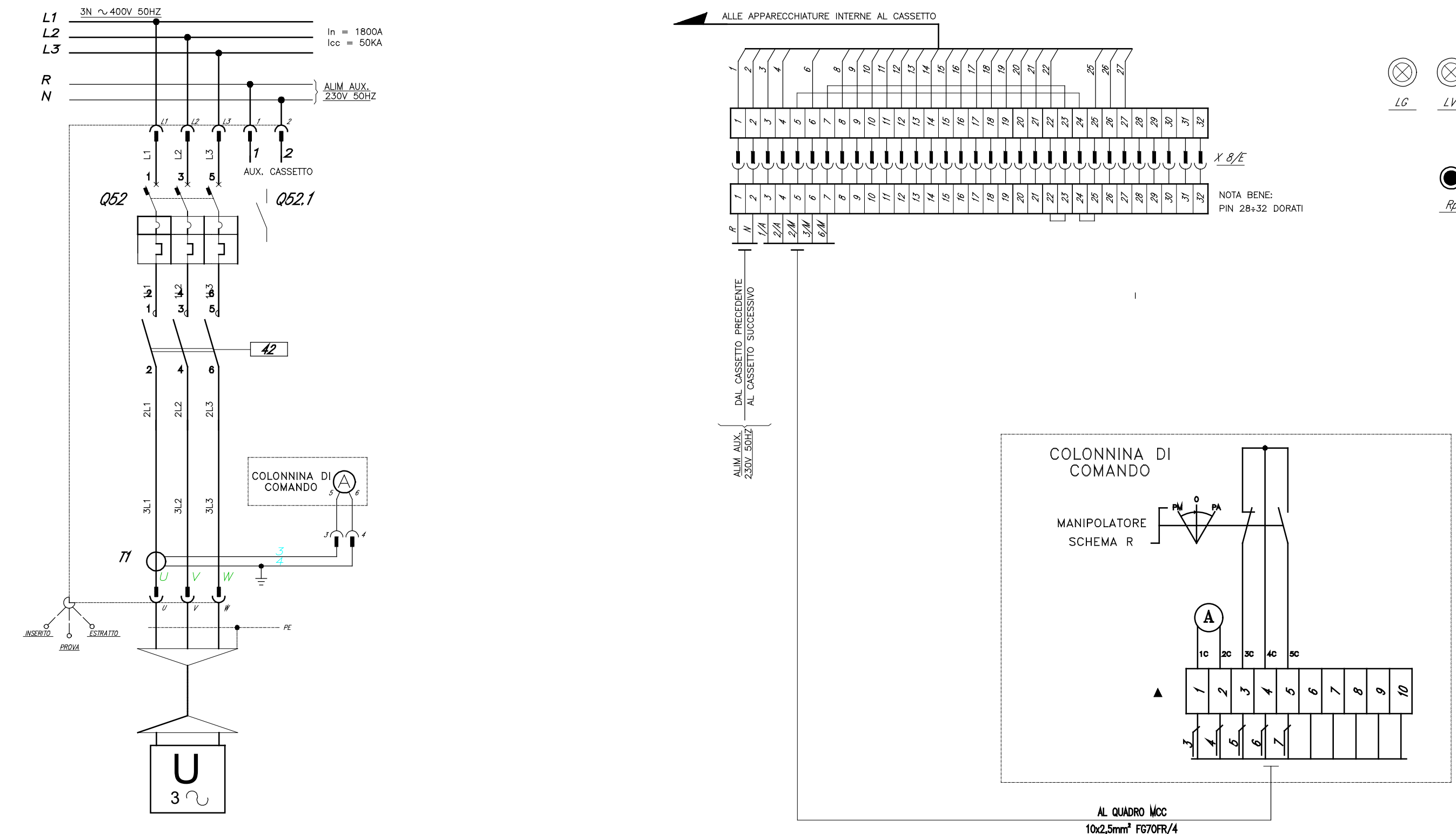
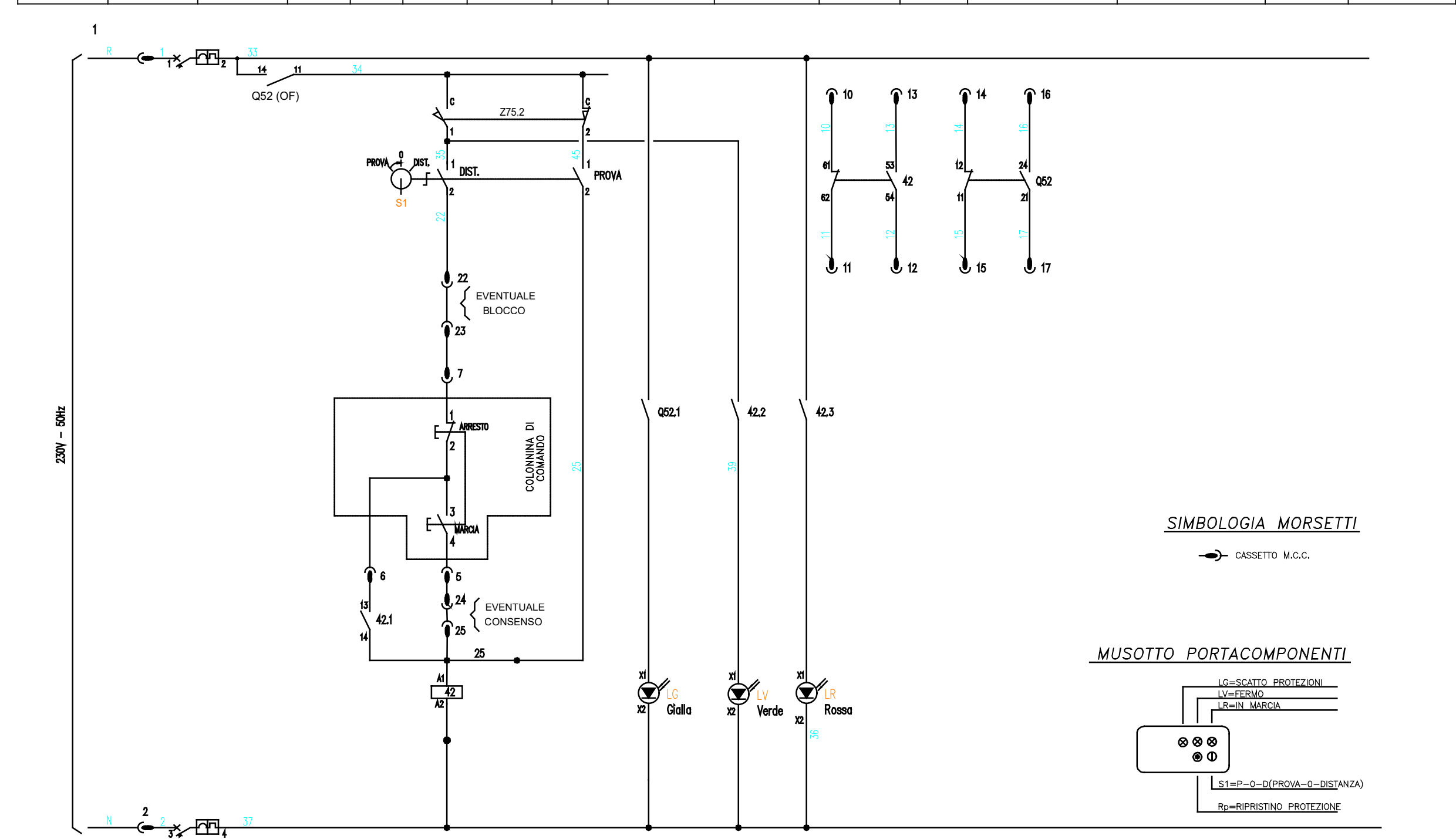


DESCRIZIONE	SEGNO GRAFICO	DESCRIZIONE	SEGNO GRAFICO	DESCRIZIONE	SEGNO GRAFICO	DESCRIZIONE	SEGNO GRAFICO
INTERRUTTORE MAGNETOTERMICO		TRASFORMATORE DI TENSIONE A DUE AVVOLGIMENTI					
INTERRUTTORE MAGNETICO		STRUMENTO INDICATORE -AMPEROMETRO					
RELE' TERMICO		STRUMENTO INDICATORE -VOLTMETRO					
CONTATTORI DI POTENZA							
RELE' DIFFERENZIALE + TOROIDE							
TRASFORMATORE AMPEROMETRICO TA							
FUNZIONE DI ESTRABILITA' (CASSETTO MCC)							
VARIATORE DI VELOCITA' INVERTER							
SEZIONATORE CON FUSIBILE INCORPORATO							
COMMUTATORE VOLTMETRICO							
TERRA - SIMBOLO GENERALE							

SCHEMA ELETTRICO TRIFILARE DI POTENZA INTERCONNESSIONI CASSETTO / COLONNINA DI COMANDO SEGNALAZIONI E COMANDI SU CASSETTO MCC



ALIMENTAZIONE COMANDI E SEGNALAZIONI CONTATTI DISPONIBILI



CACIP S.p.A. Consorzio Industriale Provinciale di Cagliari
Viale Diaz 86, 09125 Cagliari (CA)

Progetto: **Revamping delle linee "A" e "B" del termovalorizzatore di Cagliari - Macchiareddu**

Progetto definitivo

Progettisti:

tbf partner
Ingegneri e Consulenti
Strada Regina 70
Postfach 6982 Agno
T +41 91 610 26 26
E-Mail tbf@tbf.ch

R.P. Sarda s.r.l.
VIA GIOTTO, 7 SARROCH (CA)
TEL. 070 902036

SERVIN
REVIZIONE INTEGRATA ALL'INGEGNERIA
Via Pilzolo 26 - Cagliari - tel. 070-454146
email: info@servin.it

Comittente: _____ Progettista: _____

Titolo: **SCHEMA TIPICO ALIMENTAZIONE UTENZA GENERICA DA MCC**

Rev.	Data	Modifiche	Disegnato	Controllato
0	31.10.2016	PRIMA EMISSIONE	M.M.	E.M.
1	15.06.2018	Revisione per verifica progetto	M.M.	A.C.
2				
3				
4				
5				

Scala: - Formato: A3+ Data: 15.06.2018 Documento no.: D.30.5313 Rev. 1