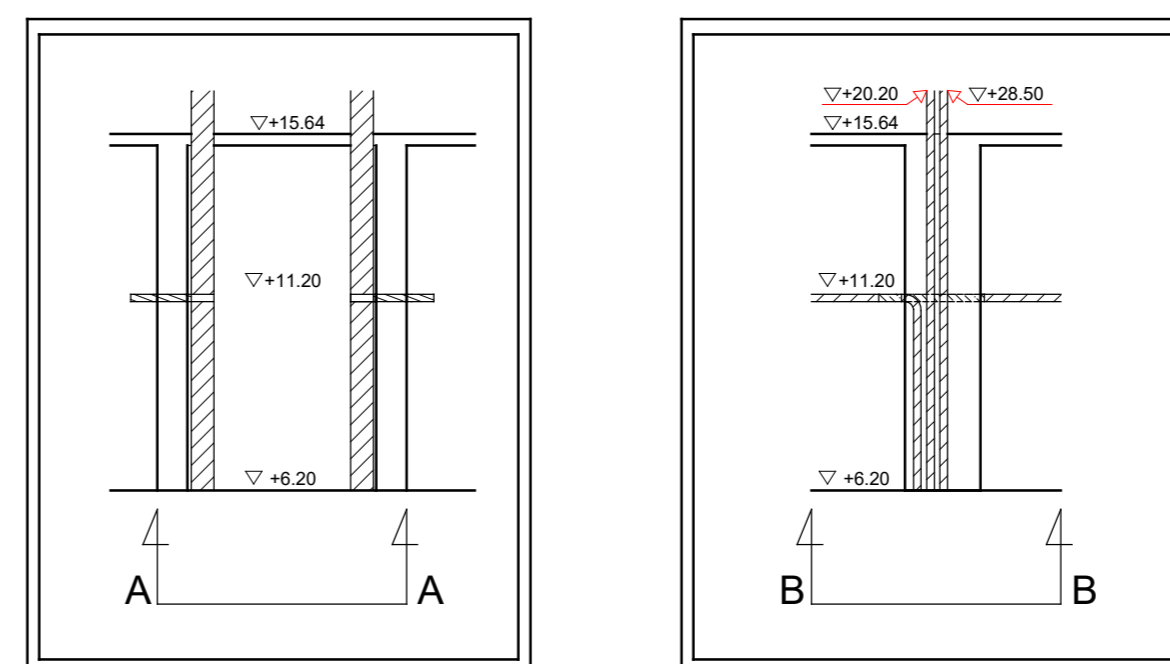


STRADA DI ACCESSO
PER CARICO
RESIDUI SOLIDI

STRADA DI ACCESSO
PER CARICO
RESIDUI SOLIDI

PARTICOLARE PASSERELLE sez. A-A e B-B



PASSERELLA 600x100 mm
A TRAVERSINE ZINCATO
CON COPERCHIO

VALIDO SOLO PER OPERE ELETTRICHE

Committente: 
 CACIP S.p.A. Consorzio Industriale Provinciale di Cagliari
 Viale Diaz 86, 09125 Cagliari (CA)

Progetto: **Revamping delle linee "A" e "B" del termovalorizzatore di Cagliari - Macchiareddu**

Progetto definitivo

Progettisti:   
 tbfp partner Ingegneri e Consulenti
 Strada Regina 70, 09022 Agnù, Tel. +39 010 20 26
 R.P. Sarda s.r.l. Via GOTTED. F. SARRACCH (CA) Tel. 070 454148
 SERVIN Via Pizzuto 25 - Cagliari - tel. 070 454148 email: info@servin.it

Committente: _____ Progettista: _____

Titolo: **EDIFICIO FORNI E CICLO TERMICO LAY-OUT QUOTA +6.20 m PERCORSI CAVI ELETTRICI**

Rev.	Data	Modifiche	Disegnato	Controllo
0	28/01/2016	PRIMA EMISSIONE	M.M.	E.M.
1	31/10/2016	SECONDA EMISSIONE	M.M.	A.C.
2	15/06/2018	Revisione per verifica progetto	M.M.	A.C.
3	25/07/2018	ULTERIORI MODIFICHE	M.M.	A.C.
4				
5				