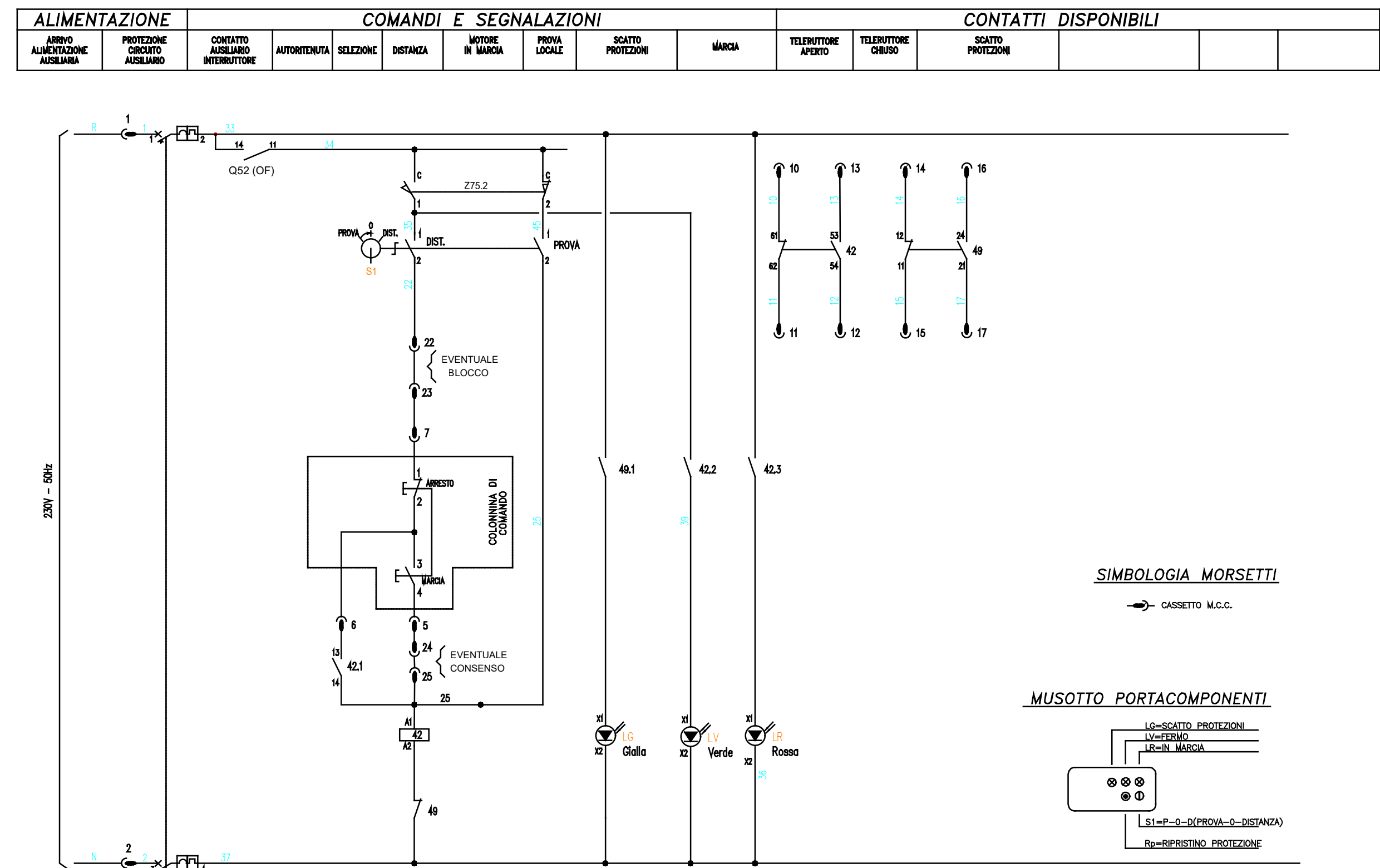
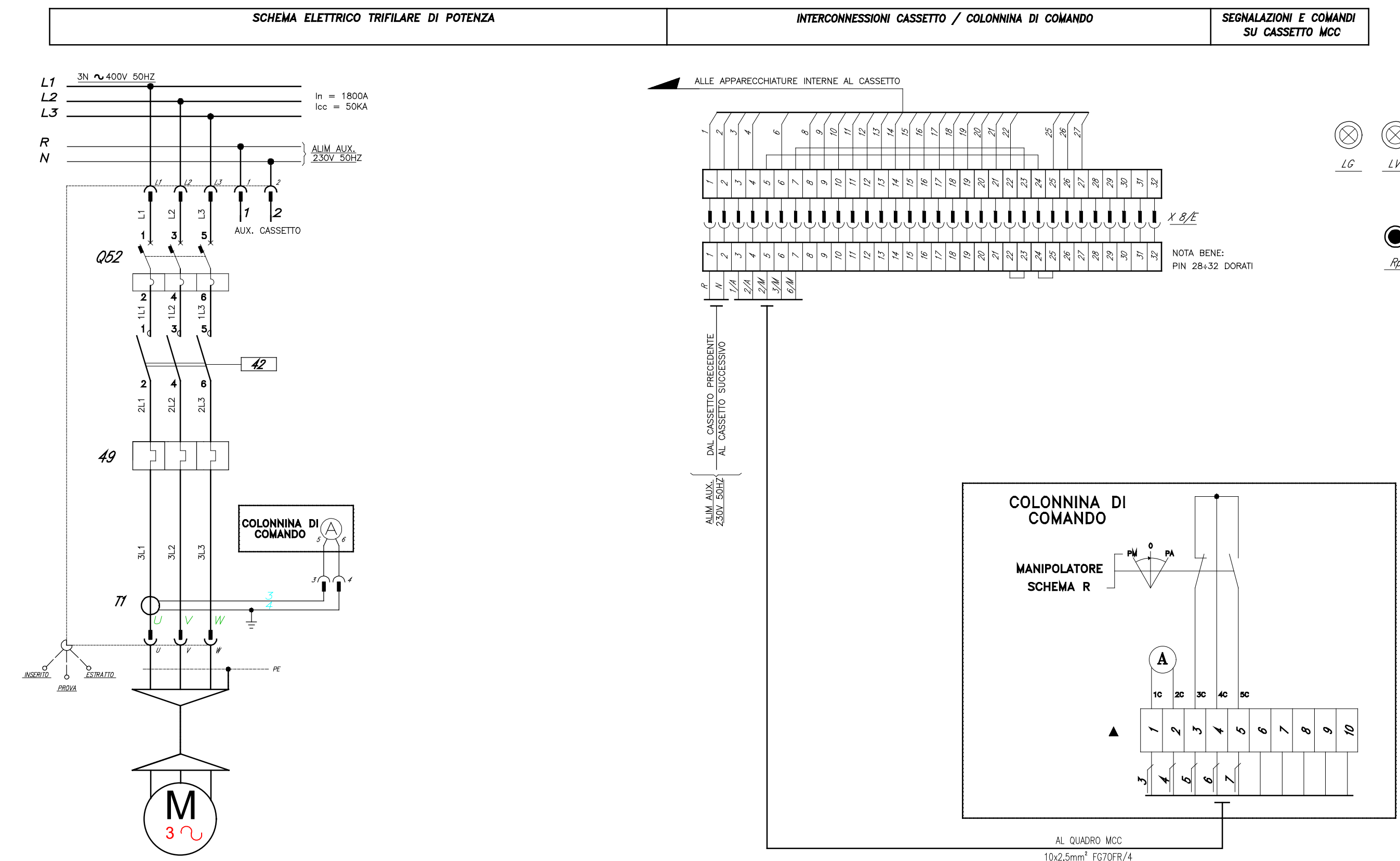


DESCRIZIONE	SEGNO GRAFICO	DESCRIZIONE	SEGNO GRAFICO	DESCRIZIONE	SEGNO GRAFICO	DESCRIZIONE	SEGNO GRAFICO
INTERRUTTORE MAGNETOTERMICO		TRASFORMATORE DI TENSIONE A DUE AVVOLGIMENTI					
INTERRUTTORE MAGNETICO		STRUMENTO INDICATORE -AMPEROMETRO					
RELE' TERMICO		STRUMENTO INDICATORE -VOLTMETRO					
CONTATTORI DI POTENZA							
RELE' DIFFERENZIALE + TOROIDE							
TRASFORMATORE AMPEROMETRICO TA							
FUNZIONE DI ESTRABILITA' ( CASSETTO MCC)							
VARIATORE DI VELOCITA' INVERTER							
SEZIONATORE CON FUSIBILE INCORPORATO							
COMMUTATORE VOLTMETRICO							
TERRA -SIMBOLO GENERALE							



Committente:

CACIP S.p.A. Consorzio Industriale Provinciale di Cagliari  
Viale Diaz 86, 09125 Cagliari (CA)

Progetto:

**Revamping delle linee "A" e "B"**  
**del termovalorizzatore**  
**di Cagliari - Macchiareddu**

**Progetto definitivo**

Progettisti:

**tbfpartner**  
Ingegneri e Consulenti  
Strada Regina 70  
Postfach  
6982 Agno

**R.P. Sarda s.r.l.**  
Via Giotto, 7 SARROCH (CA)  
TEL. 070 902036

**SERVIN**  
SERVIZI INTEGRATI ALL'INGEGNERIA  
Via Pilzolo 26 - Cagliari - tel. 070-454146  
email: info@servin.it

Committente:

Progettista:

Titolo:

**SCHEMA TIPICO**  
**PARTENZA MOTORE DA MCC**

Rev.	Data	Modifiche	Disegnato	Controllato
0	31.10.2016	PRIMA EMISSIONE	M.M.	E.M.
1	15.06.2018	Revisione per verifica progetto	M.M.	A.C.
2				
3				
4				
5				

Scala:	Formato:	Data:	Documento no. :	Rev.
-	A3+	15.06.2018	D.30.5312	1