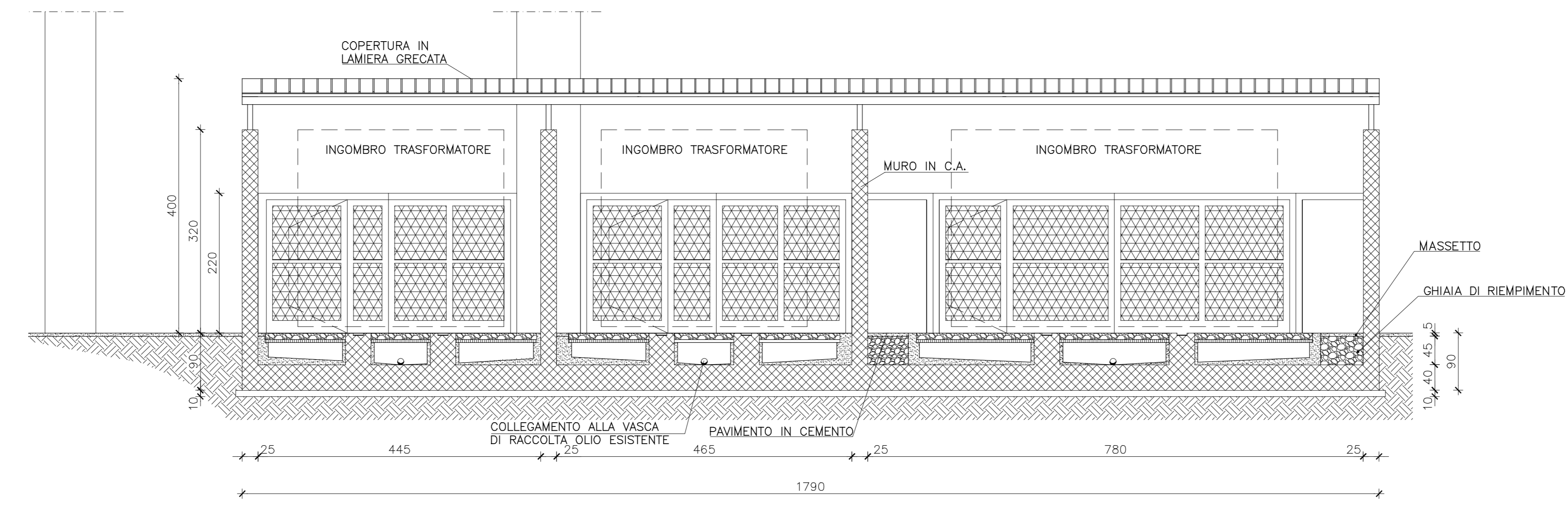
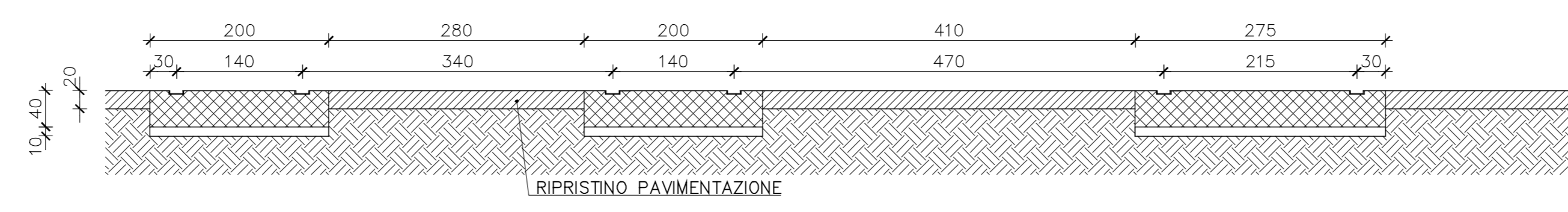


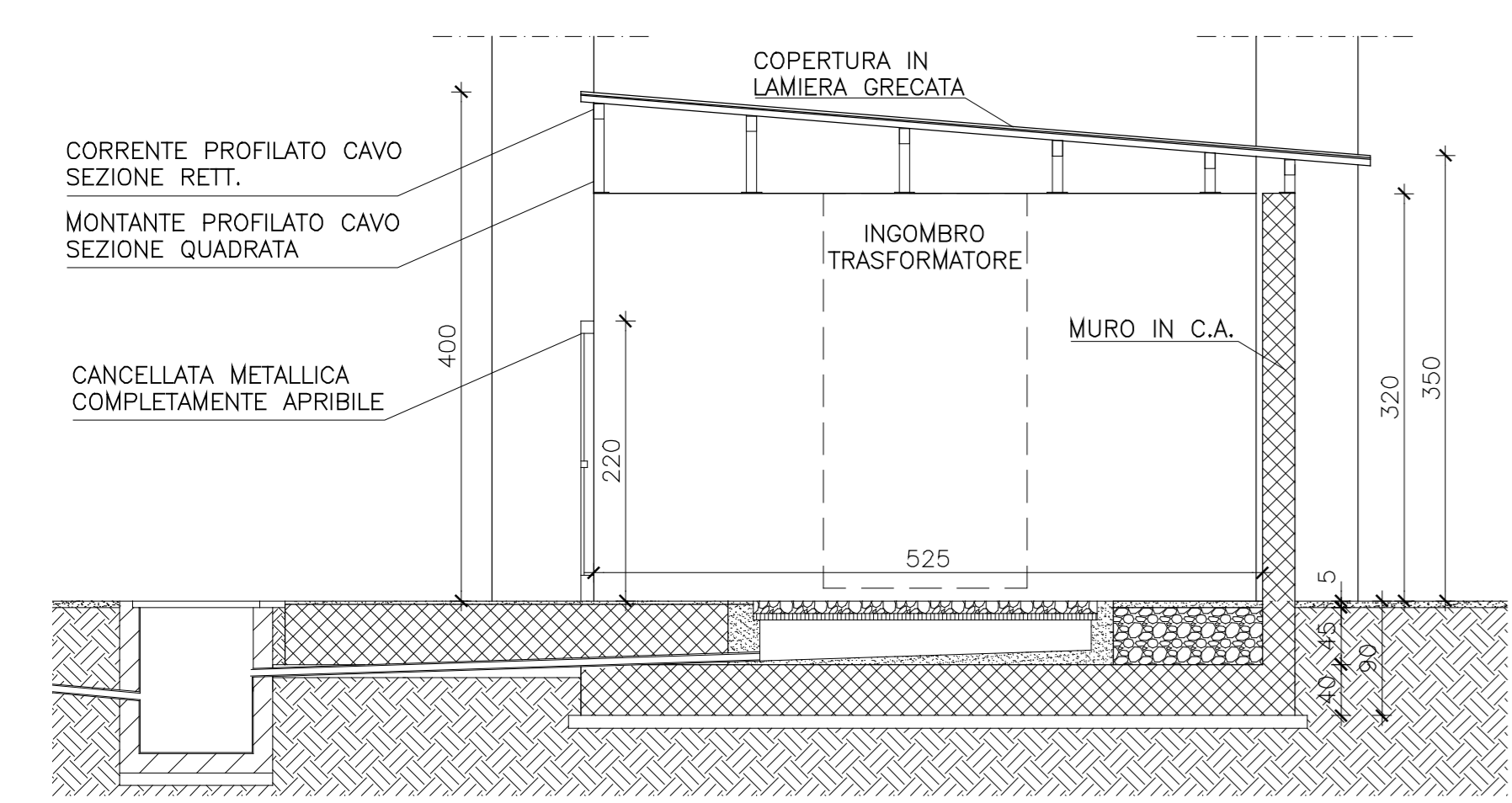
PLANIMETRIA GENERALE INTERVENTO  
scala 1:50



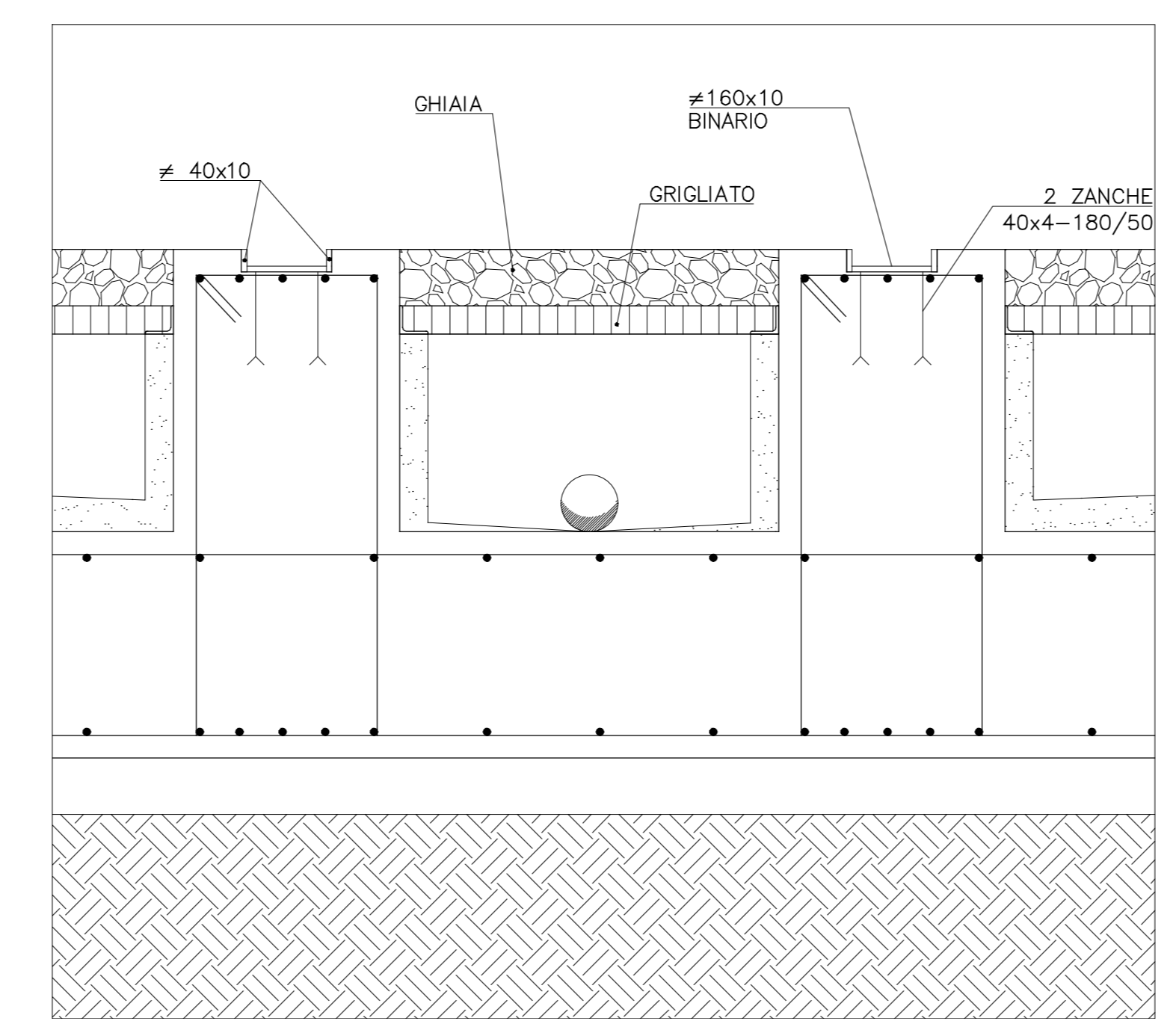
SEZIONE A-A  
scala 1:50



SEZIONE C-C  
scala 1:50



SEZIONE B-B  
scala 1:50



PARTICOLARE COSTRUTTIVO  
scala 1:10

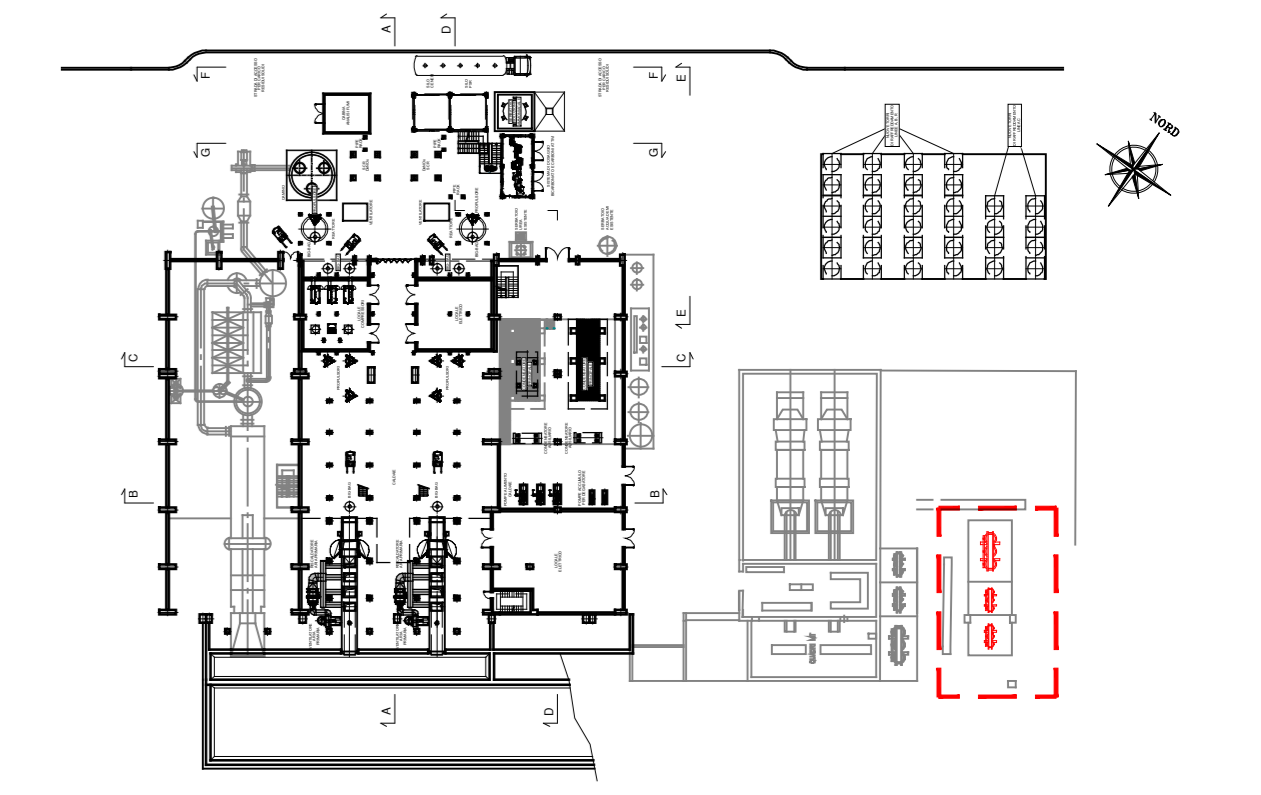
NOTE GENERALI

1) TUTTE LE MISURE E LE QUOTE DEVONO ESSERE VERIFICATE IN CANTIERE.

MATERIALI NUOVE STRUTTURE

- CALCESTRUZZO MAGRO: CLASSE DI RESISTENZA : C12/15
- CALCESTRUZZO: CLASSE DI CONSISTENZA : S3
- COPRIFERRO: CLASSE DI RESISTENZA : C32/40
- TONDINI PER C.A.: CLASSE DI ESPOSIZIONE : XS1
- PROFILATI, PIASTRE E TIRAFONDI: CLASSE DI CONSISTENZA : S4
- BULLONI: 4 cm
- TONDINI PER C.A.: B450C (FeB44K)
- PROFILATI, PIASTRE E TIRAFONDI: S355J0
- BULLONI: CLASSE 8.8

KEYPLAN



LEGENDA

- STRUTTURA ESISTENTE
- STRUTTURA IN C.A. NUOVA
- GHIAIA

VALIDO SOLO PER OPERE CIVILI

Committente: <b>CACIP S.p.A. Consorzio Industriale Provinciale di Cagliari</b> Viale Diaz 86, 09125 Cagliari (CA)																																									
Progetto: <b>Revamping delle linee "A" e "B" del termovalorizzatore di Cagliari - Macchiareddu</b>																																									
<b>Progetto definitivo</b>																																									
Progettisti: <b>tbfp partner</b> Ingegneri e Consulenti Strada Regina 70, Pulafich, 09020 Agnù T +39 011 91 610 28 28 E-Mail: info@tbfp.it																																									
Committente: _____ Progettista: _____																																									
Titolo: <b>EDIFICIO FORNI E CICLO TERMICO STR - NUOVI TRASFORMATORI</b>																																									
<table border="1" style="width: 100%; border-collapse: collapse;"> <thead> <tr> <th>Rev.</th> <th>Data</th> <th>Modifiche</th> <th>Disegnato</th> <th>Controllato</th> </tr> </thead> <tbody> <tr> <td>0</td> <td>31.10.2016</td> <td>Prima emissione</td> <td>VF</td> <td>EM</td> </tr> <tr> <td>1</td> <td>15.06.2018</td> <td>Revisione per verifica progetto</td> <td>VF</td> <td>EM</td> </tr> <tr> <td>2</td> <td></td> <td></td> <td></td> <td></td> </tr> <tr> <td>3</td> <td></td> <td></td> <td></td> <td></td> </tr> <tr> <td>4</td> <td></td> <td></td> <td></td> <td></td> </tr> <tr> <td>5</td> <td></td> <td></td> <td></td> <td></td> </tr> </tbody> </table>	Rev.	Data	Modifiche	Disegnato	Controllato	0	31.10.2016	Prima emissione	VF	EM	1	15.06.2018	Revisione per verifica progetto	VF	EM	2					3					4					5					<table border="1" style="width: 100%; border-collapse: collapse;"> <tr> <td>Scala: 1:100</td> <td>Formato: A0</td> <td>Data: 15.06.2018</td> <td>Documento no.: D.30.2375</td> <td>Rev. 1</td> </tr> </table>	Scala: 1:100	Formato: A0	Data: 15.06.2018	Documento no.: D.30.2375	Rev. 1
Rev.	Data	Modifiche	Disegnato	Controllato																																					
0	31.10.2016	Prima emissione	VF	EM																																					
1	15.06.2018	Revisione per verifica progetto	VF	EM																																					
2																																									
3																																									
4																																									
5																																									
Scala: 1:100	Formato: A0	Data: 15.06.2018	Documento no.: D.30.2375	Rev. 1																																					