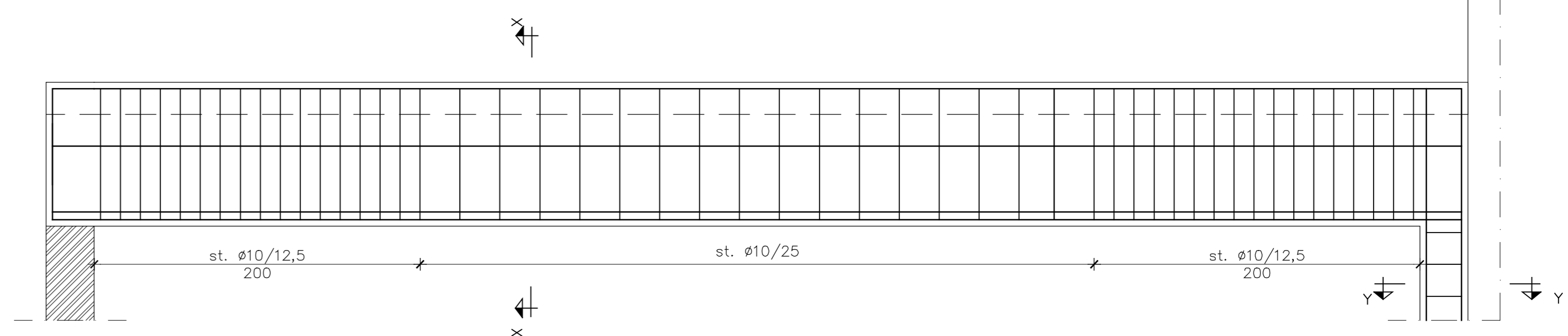
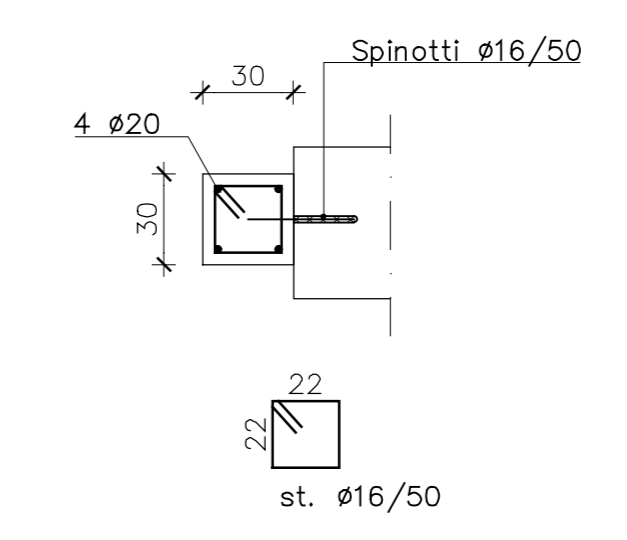
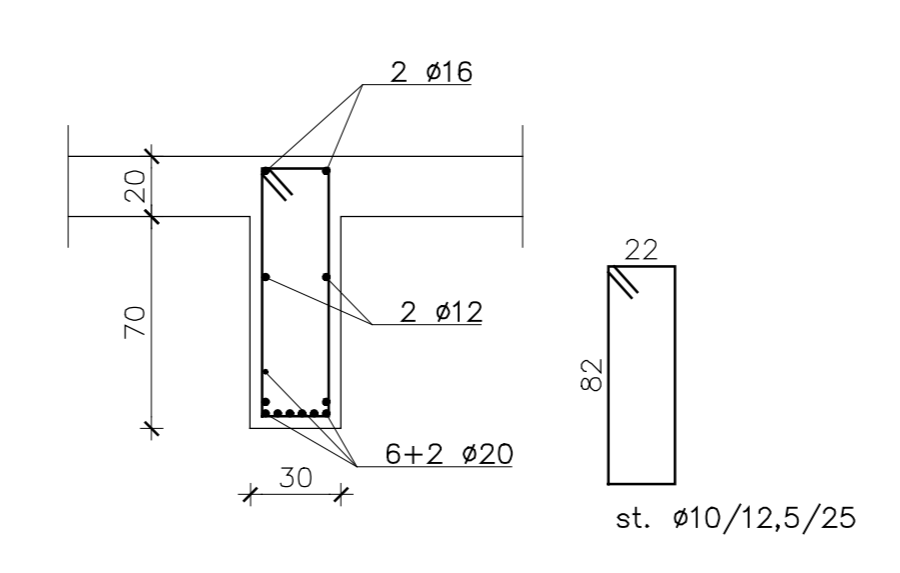


SOLETTE A QUOTA +6.20
SCALA 1:50



SEZ. X-X TRAVE TIPICA
SCALA 1:25



SEZ. Y-Y PILASTRO TIPICO
SCALA 1:25

- LEGENDA
- STRUTTURA ESISTENTE
 - MURATURA ESISTENTE
 - PANNELLI PREFABBRICATI ESISTENTI
 - STRUTTURA IN C.A. NUOVA
 - MURATURA NUOVA PORTANTE IN BLOCCHETTI CLS

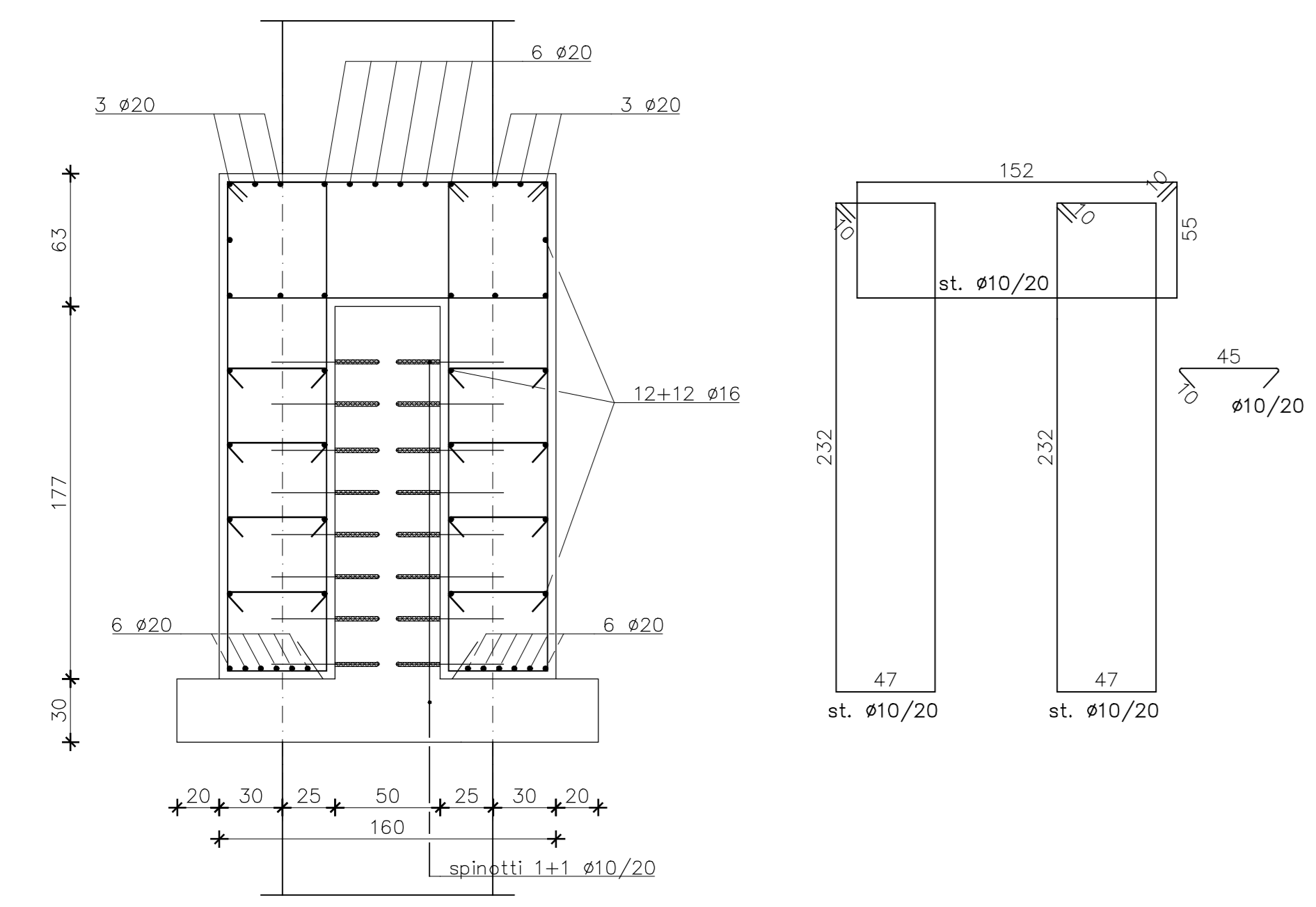
NOTE GENERALI

1) TUTTE LE MISURE E LE QUOTE DEVONO ESSERE VERIFICATE IN CANTIERE.

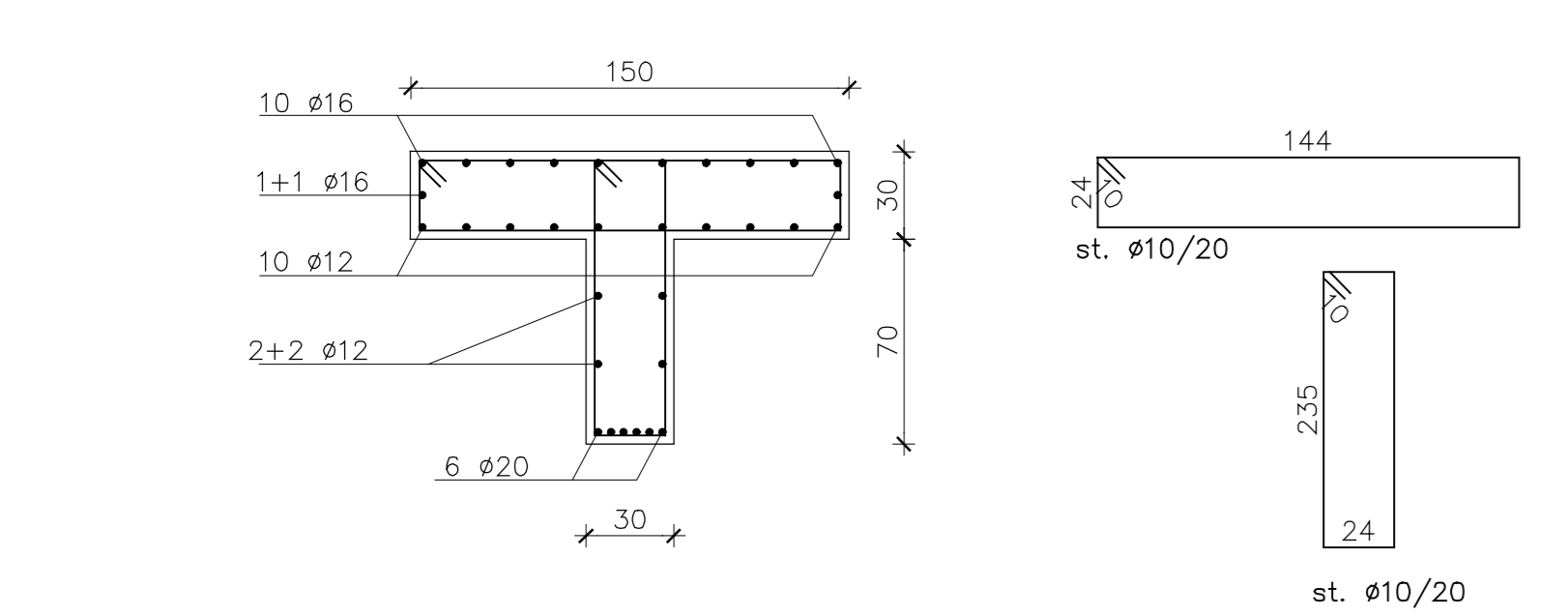
MATERIALI NUOVE STRUTTURE

- CALCESTRUZZO MAGRO: CLASSE DI RESISTENZA : C12/15
- CALCESTRUZZO: CLASSE DI CONSISTENZA : S3
- COPRIFERRO: CLASSE DI RESISTENZA : C32/40
- TONDINI PER C.A.: CLASSE DI ESPOSIZIONE : XS1
- PROFILATI, PIASTRE E TIRAFONDI: CLASSE DI CONSISTENZA : S4
- BULLONI: CLASSE 8.8

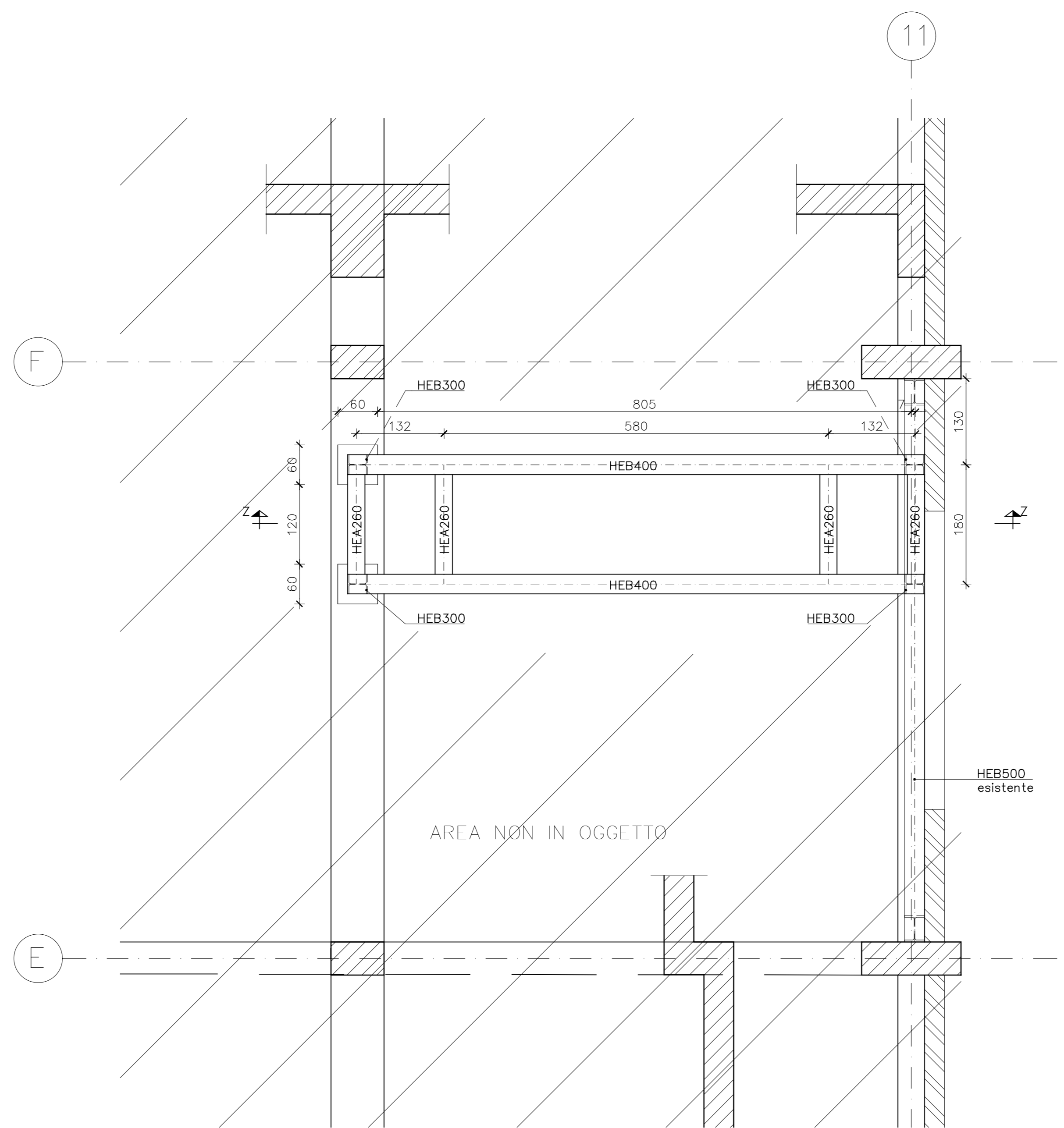
VALIDO SOLO PER OPERE CIVILI



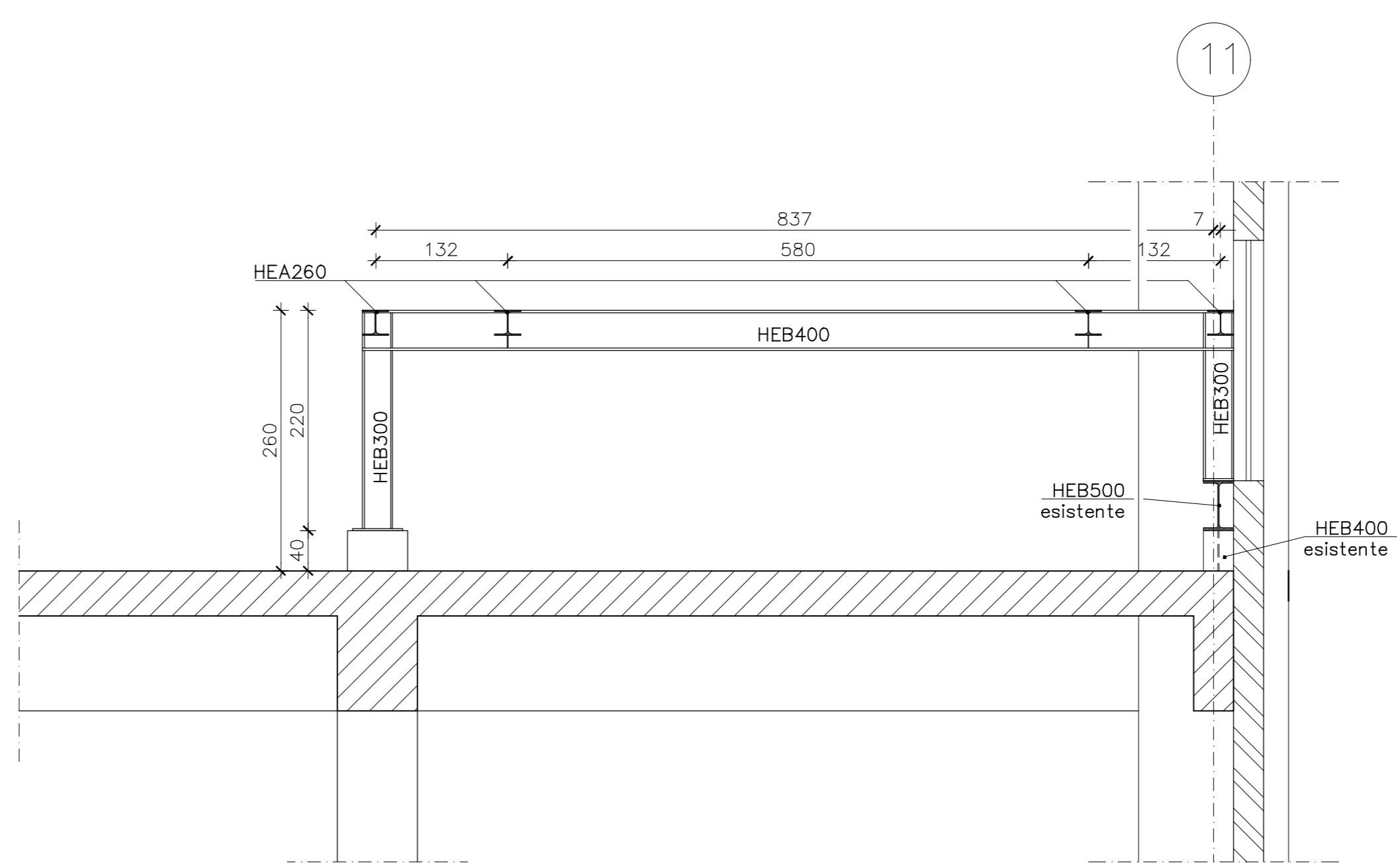
SEZIONE TRAVE PORTALE P1-P2
SCALA 1:25



SEZIONE TRAVE FILO "I" QUOTA + 21.20
SCALA 1:25



STRALCIO PIANTA QUOTA +6.20
SCALA 1:50



SEZIONE Z-Z
SCALA 1:50

Committente: **CACIP**
CACIP S.p.A. Consorzio Industriale Provinciale di Cagliari
Viale Diaz 86, 09125 Cagliari (CA)

Progetto: **Revamping delle linee "A" e "B" del termovalorizzatore di Cagliari - Macchiareddu**

Progetto definitivo

Progettisti: **tbfp partner Ingegneri e Consulenti**, **R.P. Sarda s.r.l.**, **SERVIN**

Committente: Progettista:

Titolo: **EDIFICIO FORNI E CICLO TERMICO STR - DETTAGLI ARMATURE IN ELEVAZIONE**

Rev.	Data	Modifiche	Disegnato	Controllato
0	21.01.2016	Prima emissione	VF	EM
1	30.09.2016	Seconda emissione	VF	EM
2	31.10.2016	Terza emissione	VF	EM
3	15.06.2018	Revisione per verifica progetto	VF	EM
4				
5				