

LEGENDA

- STRUTTURA ESISTENTE
- MURATURA ESISTENTE
- PANNELLI PREFABBRICATI ESISTENTI
- STRUTTURA IN C.A. NUOVA
- MURATURA NUOVA PORTANTE IN BLOCCHETTI CLS

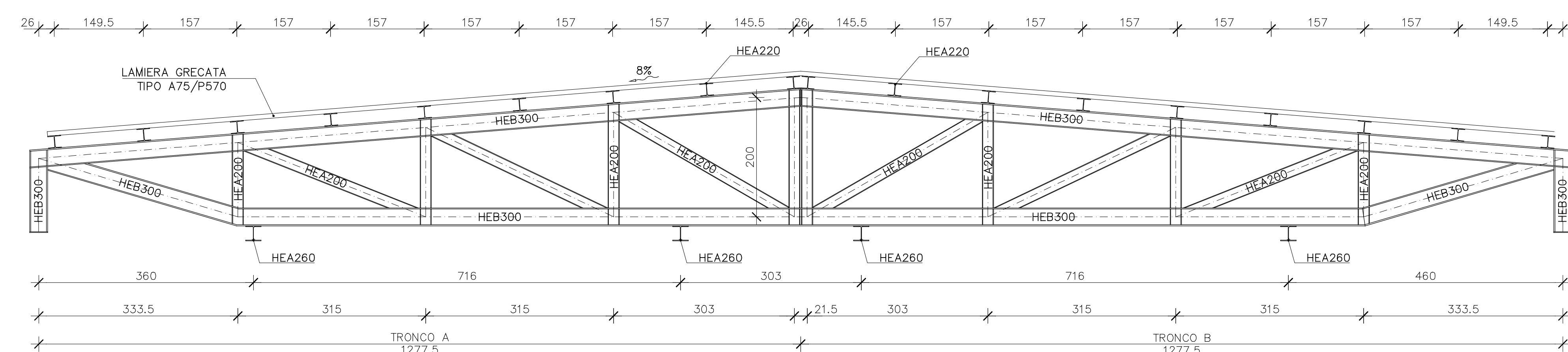
NOTE GENERALI

1) TUTTE LE MISURE E LE QUOTE DEVONO ESSERE VERIFICATE IN CANTIERE.

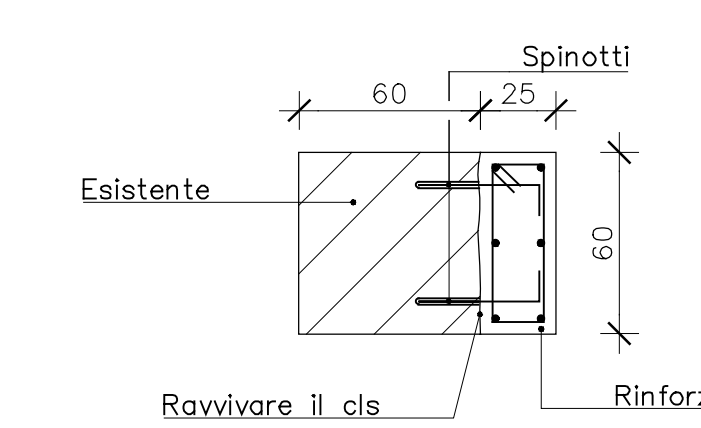
MATERIALI NUOVE STRUTTURE

- CALCESTRUZZO MACRO: CLASSE DI RESISTENZA : C12/15
CLASSE DI CONSISTENZA : S3
- CALCESTRUZZO: CLASSE DI RESISTENZA : C32/40
CLASSE DI ESPOSIZIONE : XS1
CLASSE DI CONSISTENZA : S4
- COPRIFERRO: 4 cm
- TONDI PER C.A.: B450C (FeB44K)
- PROFILATI, PIASTRE E TIRAFONDI: S355J0
- BULLONI: CLASSE 8.8

VALIDO SOLO PER OPERE CIVILI



VISTA TRAVE RETICOLARE
SCALA 1:50



SEZ. Y-Y - Irrigidimento pilastro
SCALA 1:25

 CACIP S.p.A. Consorzio Industriale Provinciale di Cagliari Viale Diaz 86, 09125 Cagliari (CA)																																				
Progetto: Revamping delle linee "A" e "B" del termovalorizzatore di Cagliari - Macchiareddu																																				
<h2>Progetto definitivo</h2>																																				
Progettisti: <div style="display: flex; justify-content: space-around;"> <div style="text-align: center;"> tbfp partner Ingegneri e Consulenti <small>Strada Regina 70 - 09100 Cagliari (CA) PIAZZA 6662 - 09100 Cagliari (CA)</small> </div> <div style="text-align: center;"> R.P. Sarda s.r.l. <small>VIA GARIBOLDI 26 - 09100 Cagliari (CA) TEL. 070-454146</small> </div> <div style="text-align: center;"> SERVIN <small>VIA PIZZANO 26 - Cagliari - tel. 070-454146 email: info@servin.it</small> </div> </div>																																				
Committente:	Progettista:																																			
TITOLO: EDIFICIO FORNI E CICLO TERMICO STR - SEZIONE C-C																																				
<table border="1" style="width: 100%; border-collapse: collapse;"> <thead> <tr> <th>Rev.</th> <th>Data</th> <th>Modifiche</th> <th>Disegnato</th> <th>Controllato</th> </tr> </thead> <tbody> <tr> <td>0</td> <td>22.01.2016</td> <td>Prima emissione</td> <td>VF</td> <td>EM</td> </tr> <tr> <td>1</td> <td>30.09.2016</td> <td>Seconda emissione</td> <td>VF</td> <td>EM</td> </tr> <tr> <td>2</td> <td>31.10.2016</td> <td>Terza emissione</td> <td>VF</td> <td>EM</td> </tr> <tr> <td>3</td> <td>15.06.2018</td> <td>Revisione per verifica progetto</td> <td>VF</td> <td>EM</td> </tr> <tr> <td>4</td> <td></td> <td></td> <td></td> <td></td> </tr> <tr> <td>5</td> <td></td> <td></td> <td></td> <td></td> </tr> </tbody> </table>	Rev.	Data	Modifiche	Disegnato	Controllato	0	22.01.2016	Prima emissione	VF	EM	1	30.09.2016	Seconda emissione	VF	EM	2	31.10.2016	Terza emissione	VF	EM	3	15.06.2018	Revisione per verifica progetto	VF	EM	4					5					
Rev.	Data	Modifiche	Disegnato	Controllato																																
0	22.01.2016	Prima emissione	VF	EM																																
1	30.09.2016	Seconda emissione	VF	EM																																
2	31.10.2016	Terza emissione	VF	EM																																
3	15.06.2018	Revisione per verifica progetto	VF	EM																																
4																																				
5																																				
Scala: 1:100	Formato: A0	Data: 15.06.2018	Documento no. : D.30.2360	Rev. 3																																