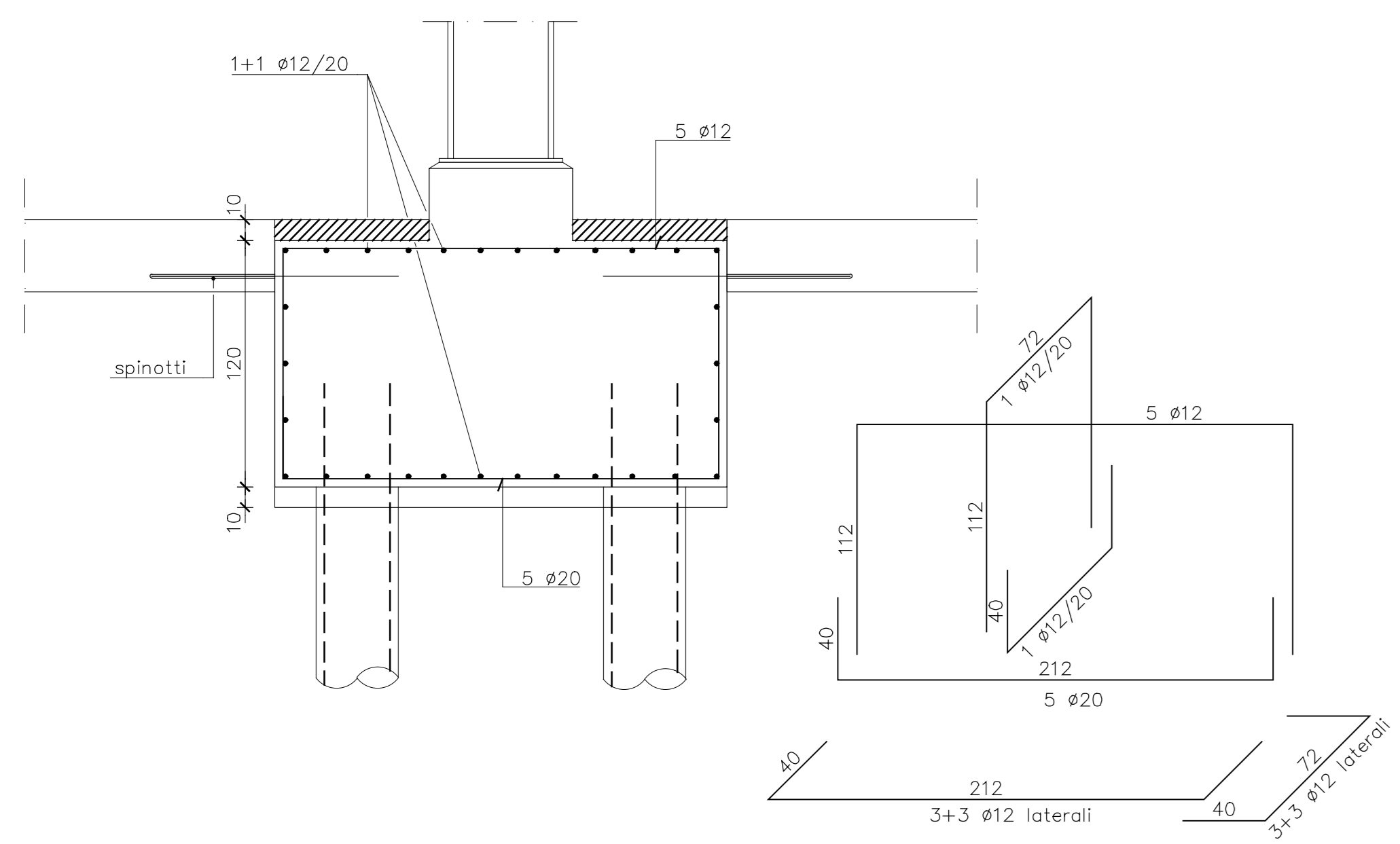
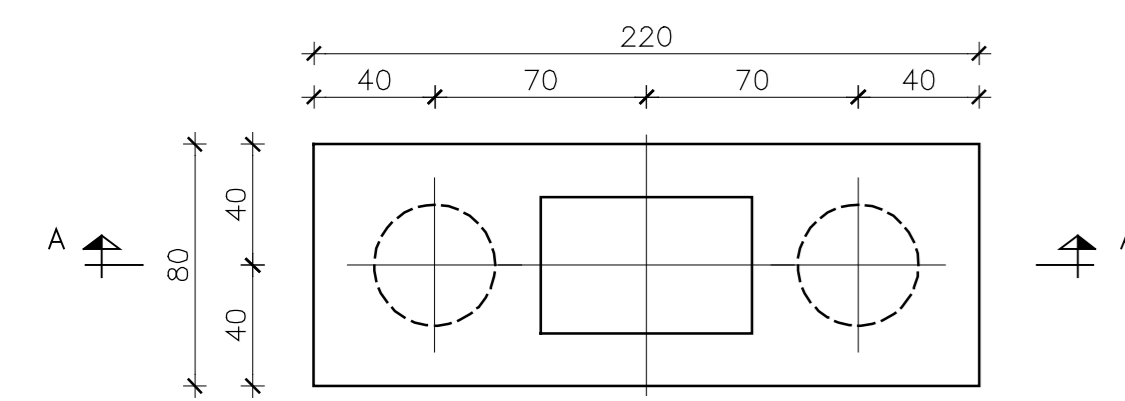
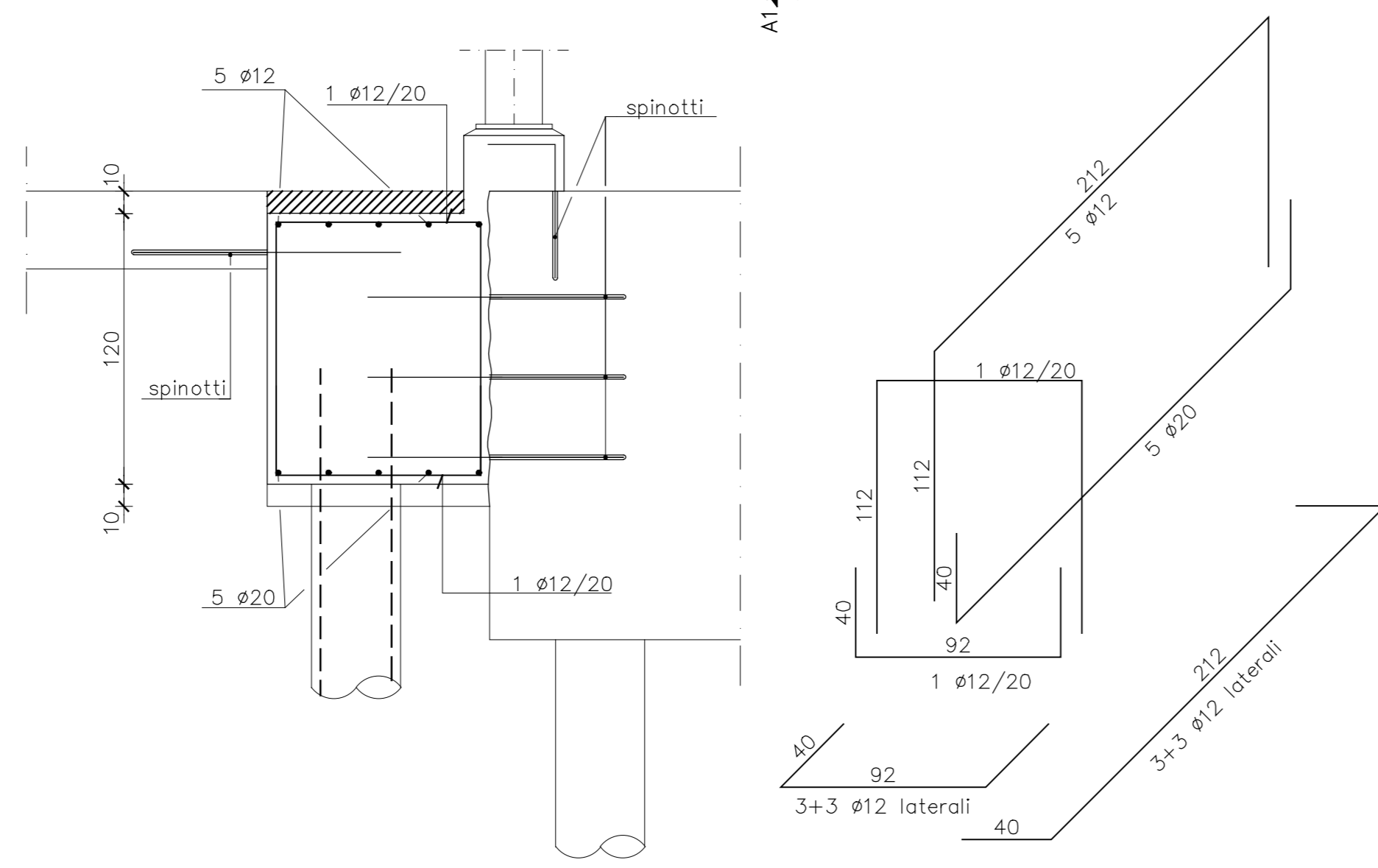
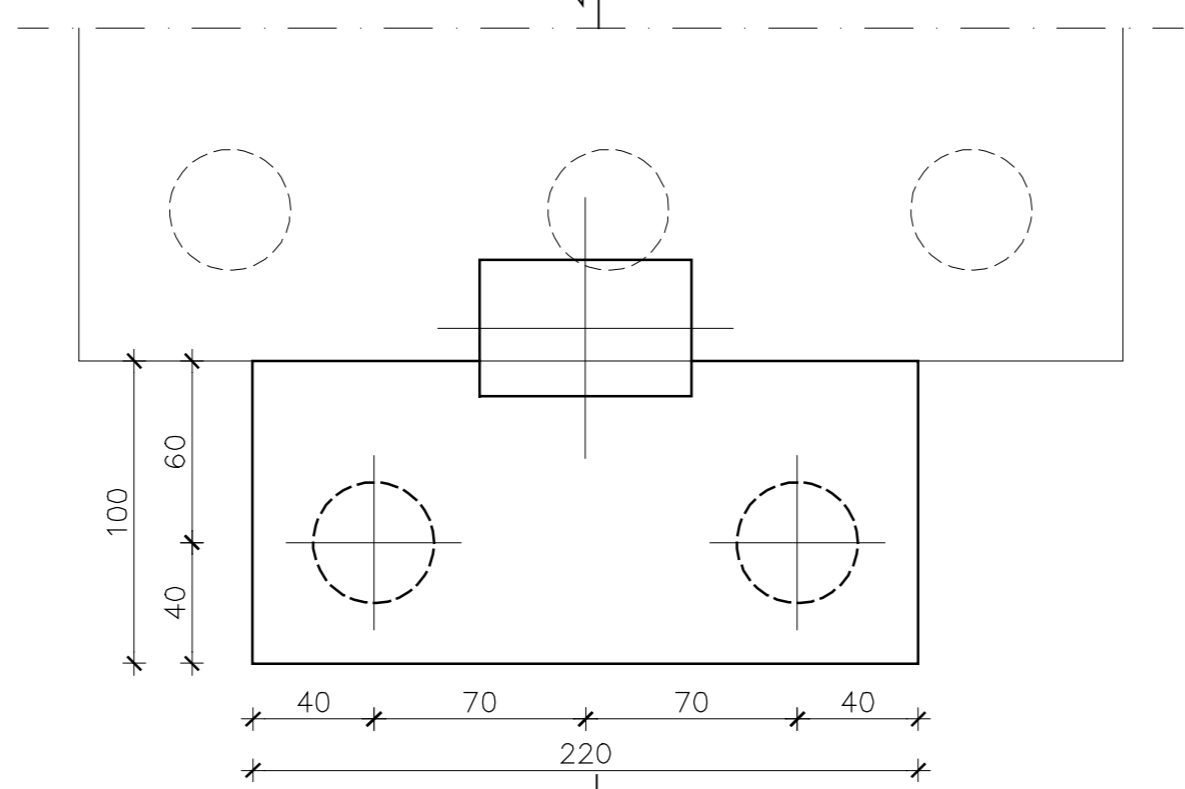


TIPO A



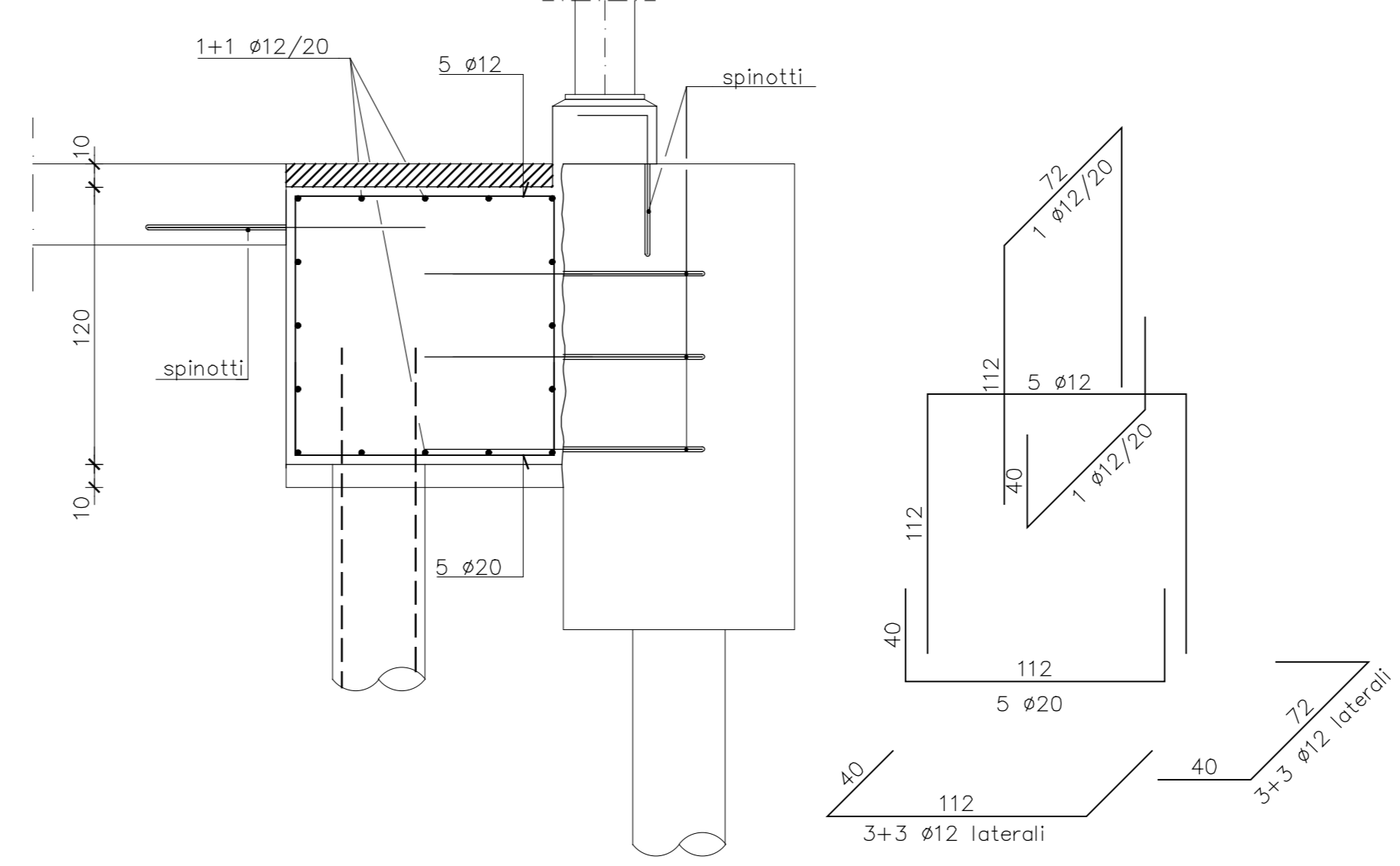
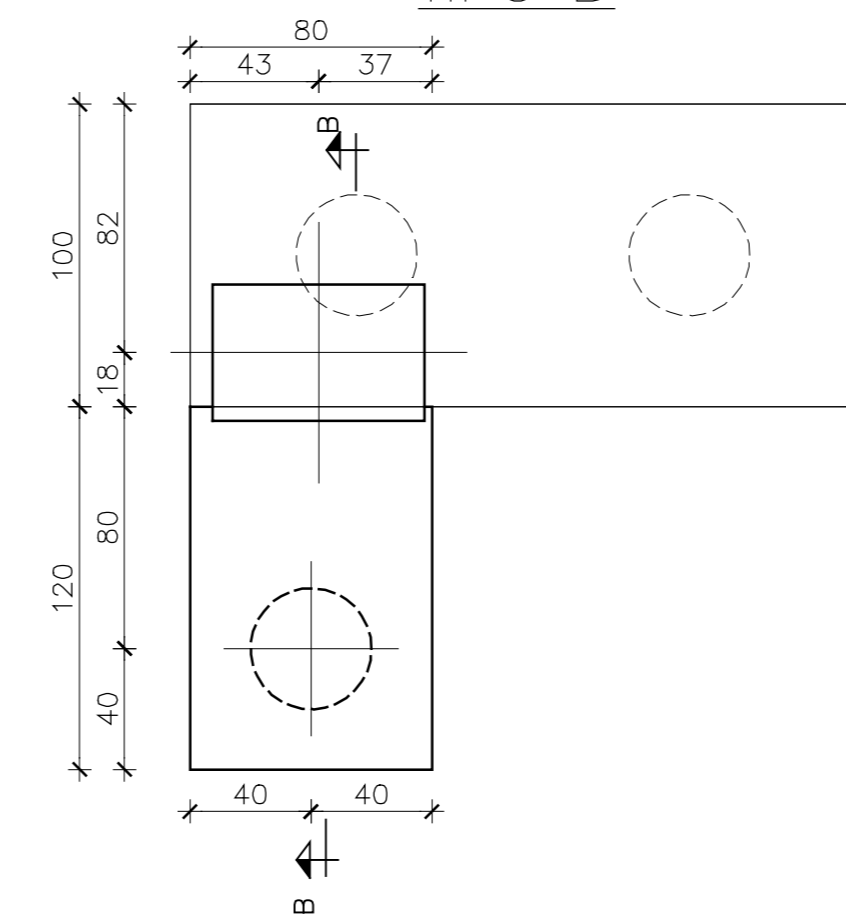
SEZIONE A-A

TIPO A1



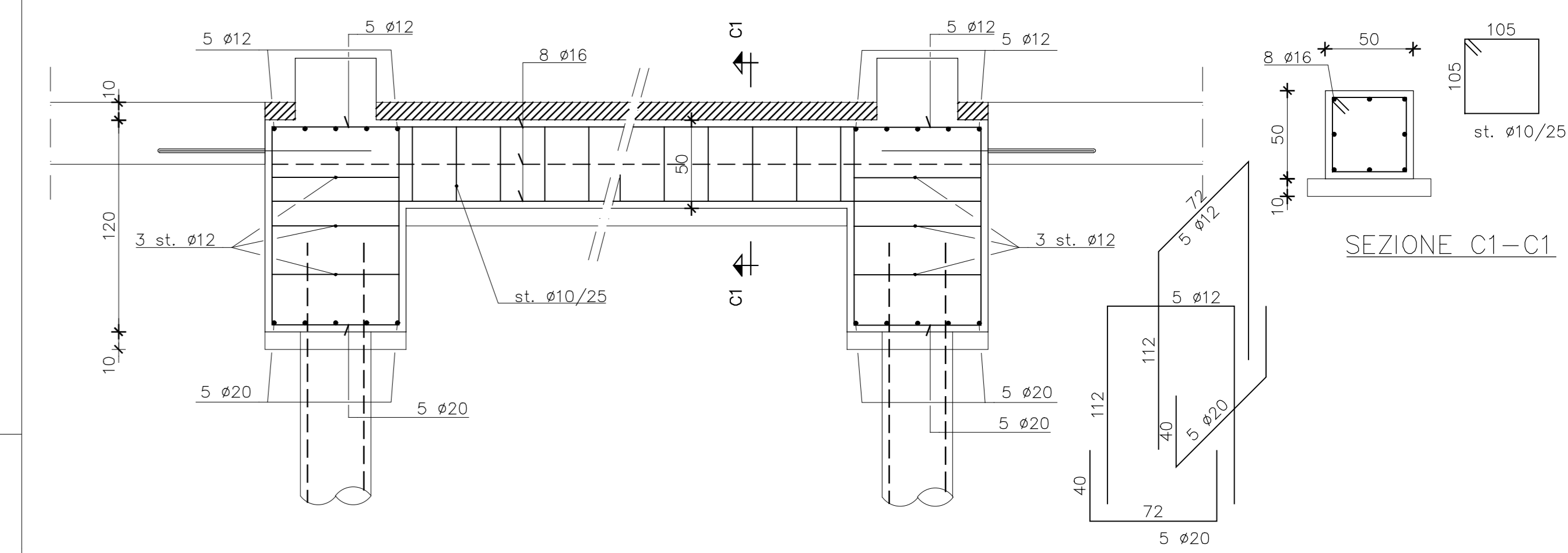
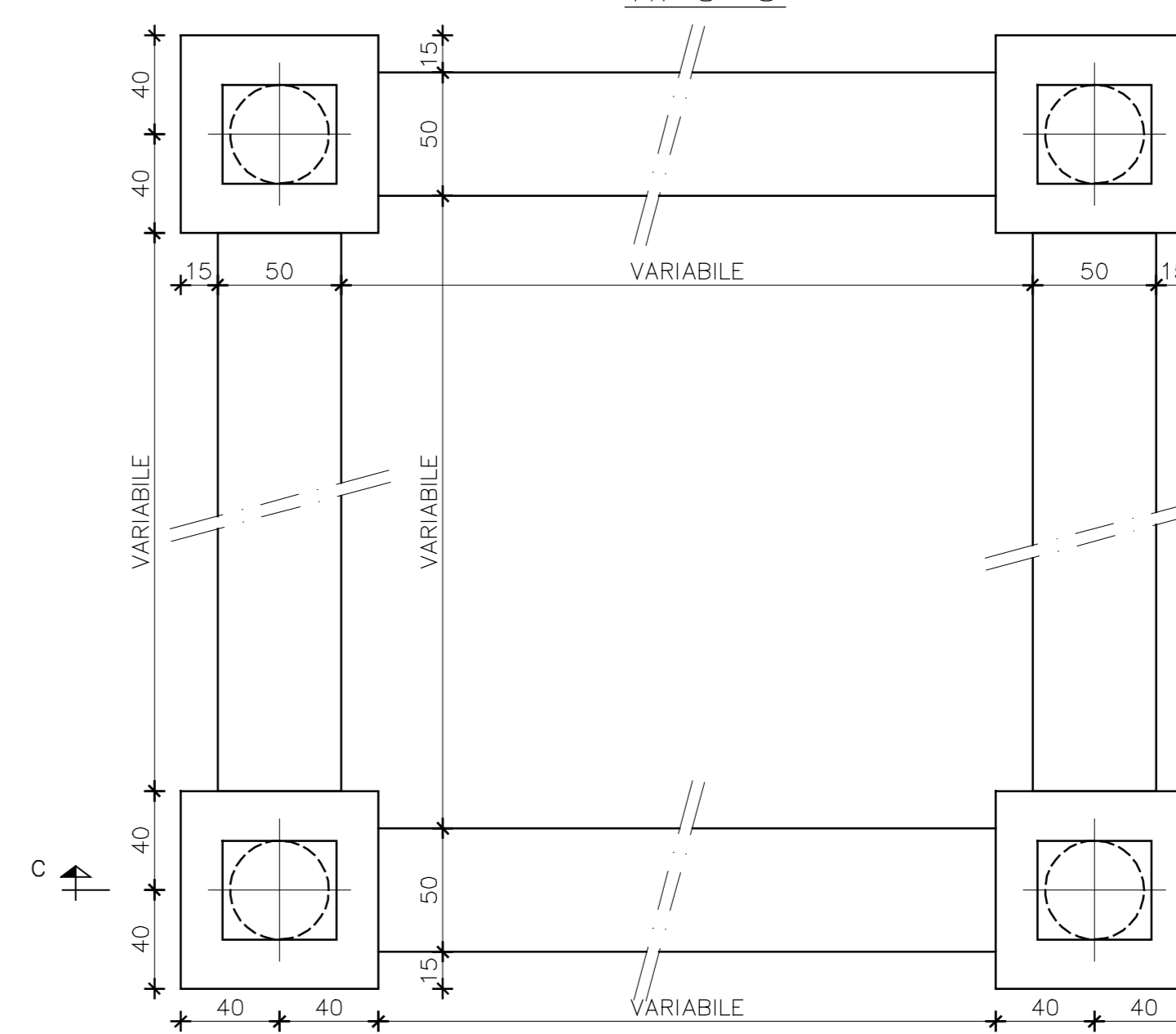
SEZIONE A1-A1

TIPO B



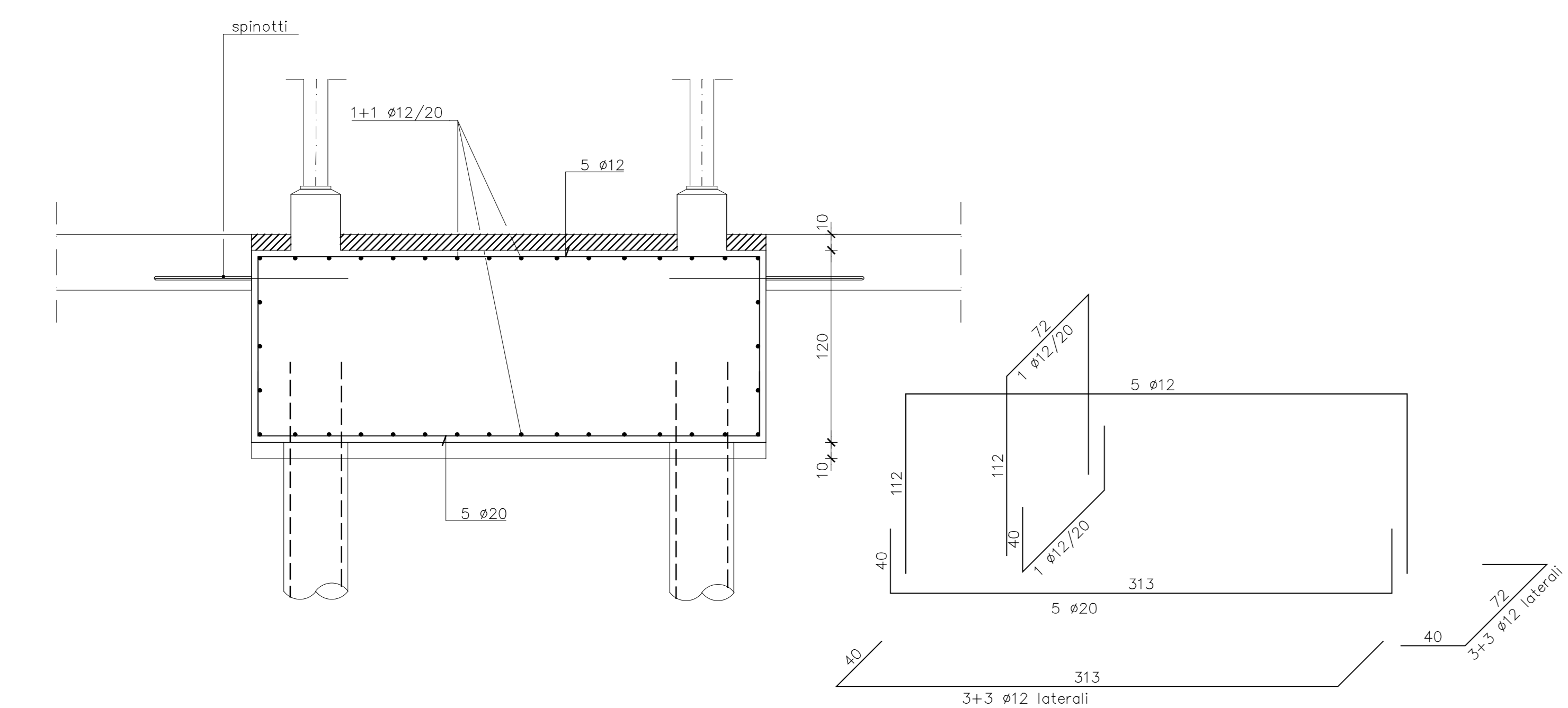
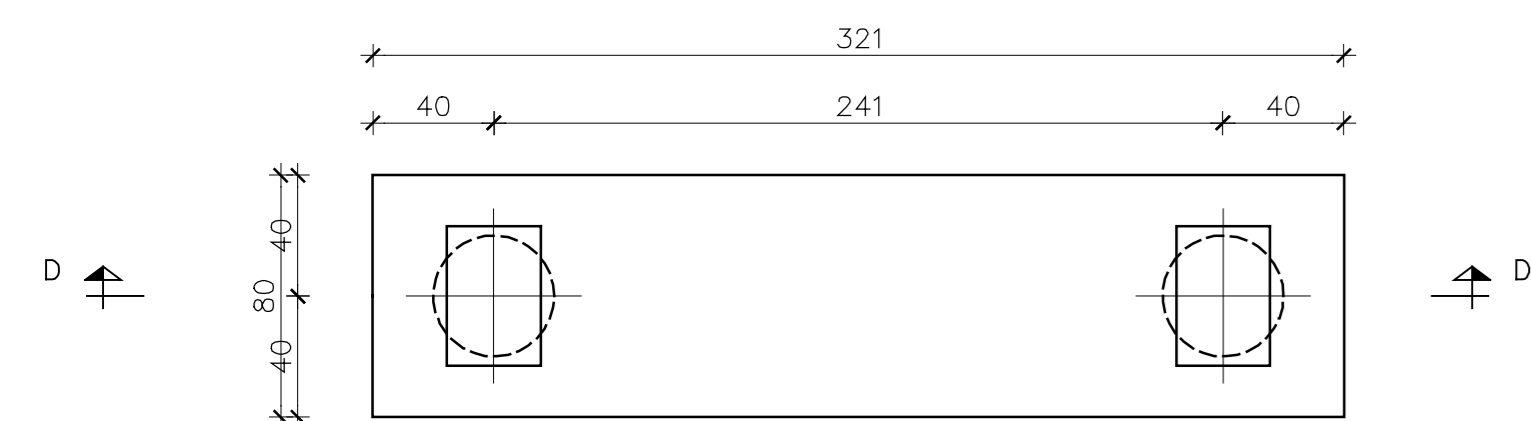
SEZIONE B-B

TIPO C



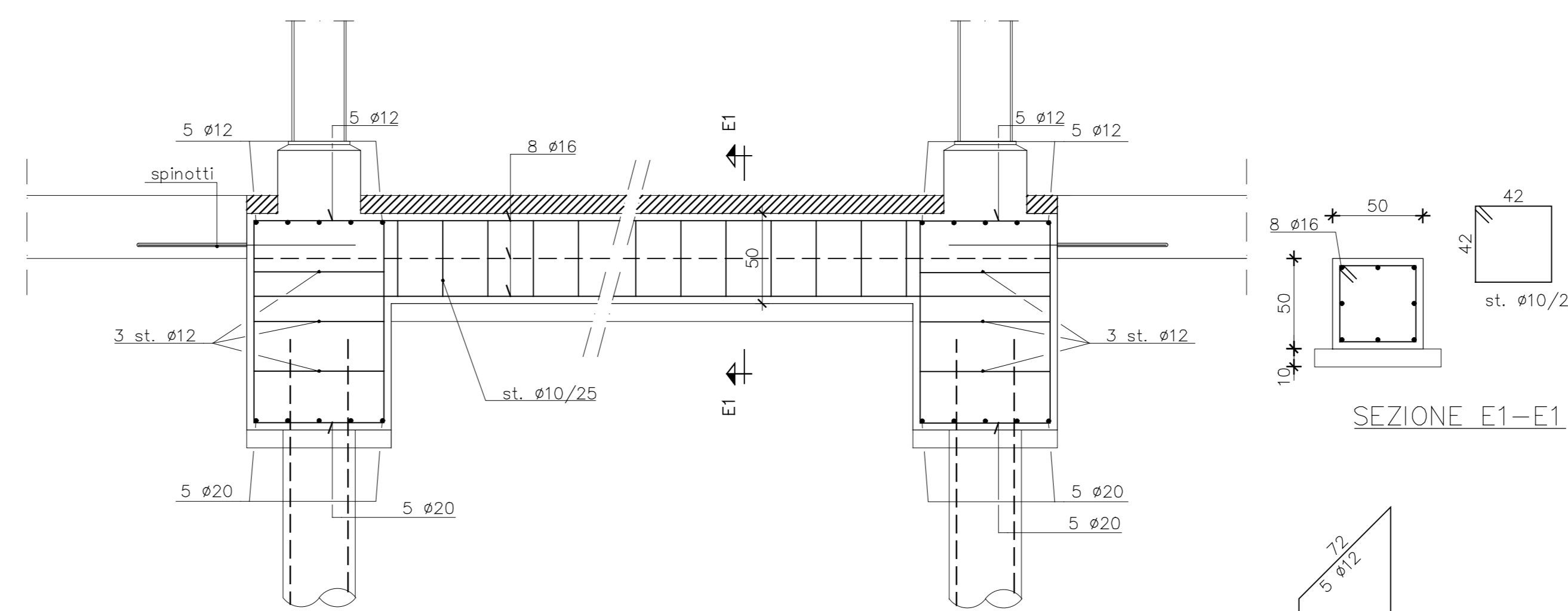
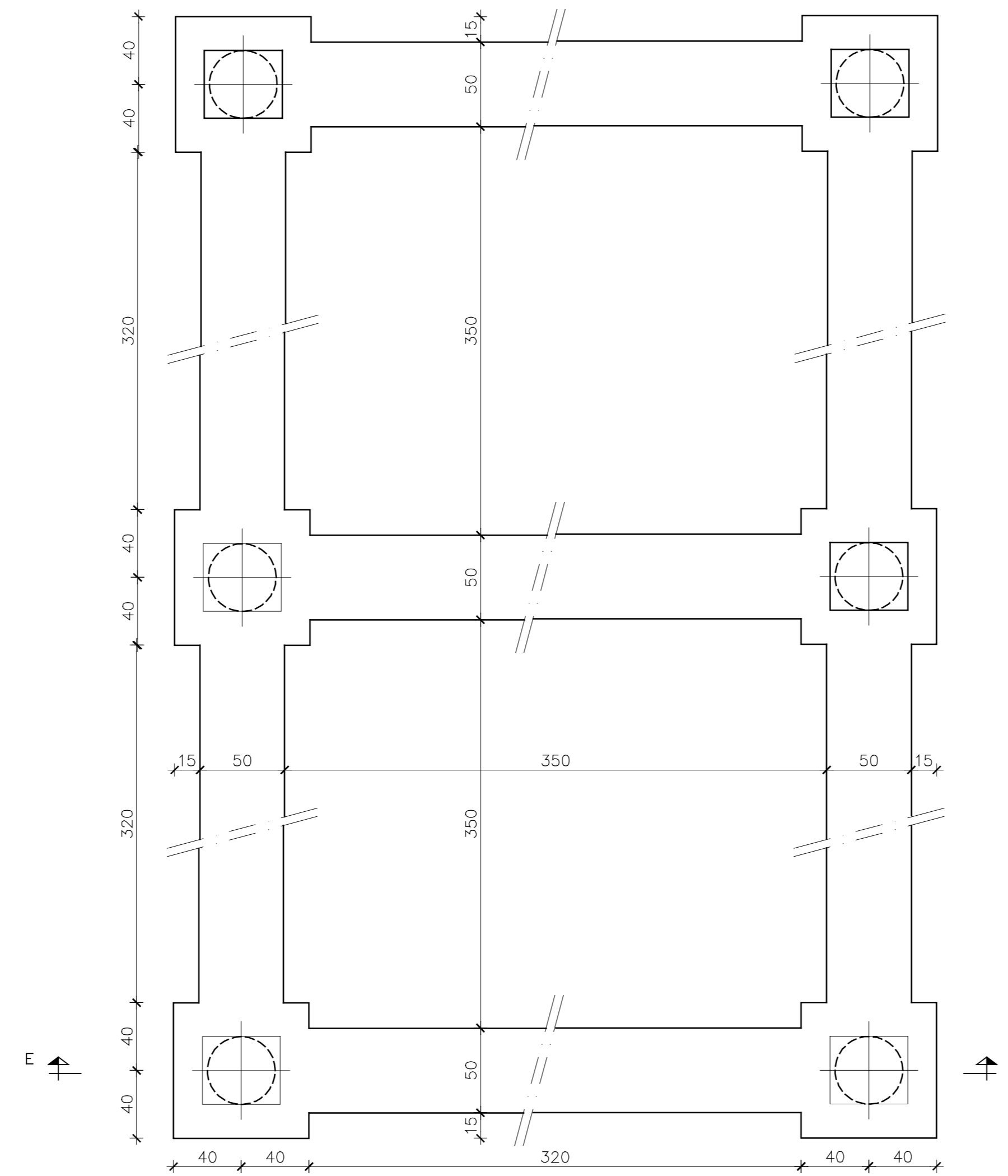
SEZIONE C-C

TIPO D



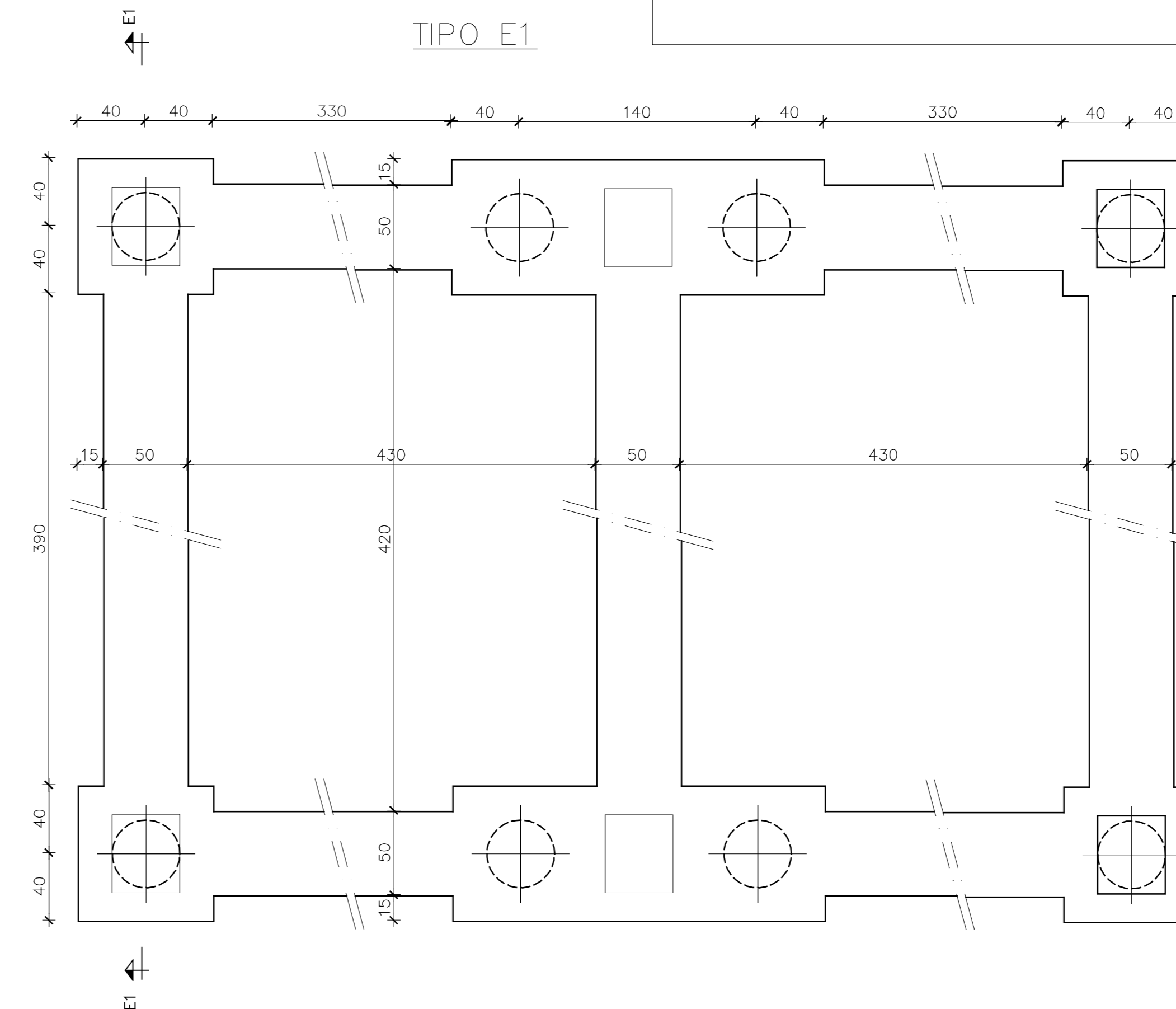
SEZIONE D-D

TIPO E



SEZIONE E-E
SEZIONE E1-E1

TIPO E1



SEZIONE E1-E1

NOTE GENERALI

1) TUTTE LE MISURE E LE QUOTE DEVONO ESSERE VERIFICATE IN CANTIERE.

MATERIALI NUOVE STRUTTURE

- CALCESTRUZZO MAGRO: CLASSE DI RESISTENZA : C12/15
- CALCESTRUZZO: CLASSE DI CONSISTENZA : S3
- COPRIFERRO: CLASSE DI RESISTENZA : C32/40
- TONDINI PER C.A.: CLASSE DI ESPOSIZIONE : XS1
- PROFILATI, PIASTRE E TIRAFONDI: CLASSE DI CONSISTENZA : S4
- BULLONI: CLASSE 8.8

VALIDO SOLO PER OPERE CIVILI

Committente: **CACIP**
 CACIP S.p.A. Consorzio Industriale Provinciale di Cagliari
 Viale Diaz 86, 09125 Cagliari (CA)

Progetto: **Revamping delle linee "A" e "B" del termovalorizzatore di Cagliari - Macchiareddu**

Progettista: **tbfp partner**
 Ingegneri e Consulenti
 Strada Regina 70, 09100 Cagliari
 Tel: +39 070 28 28 28
 Email: info@tbfp.it

Completato: **R.P. Sarda s.r.l.**
 Via Garibaldi 26 - Cagliari - Tel: 070 454146
 Email: info@rp-sarda.it

Completato: _____ Progettista: _____

Titolo: **EDIFICIO FORNI E CICLO TERMICO STR - DETTAGLI TIPICI ARMATURE 1/2**

Rev.	Data	Modifiche	Disegnato	Controllato
0	19.01.2016	Prima emissione	VF	EM
1	30.09.2016	Seconda emissione	VF	EM
2	15.06.2018	Revisione per verifica progetto	VF	EM
3				
4				
5				

Scala:	Formato:	Data:	Documento no.:	Rev.
1:25	A0	15.06.2018	D.30.2372	2