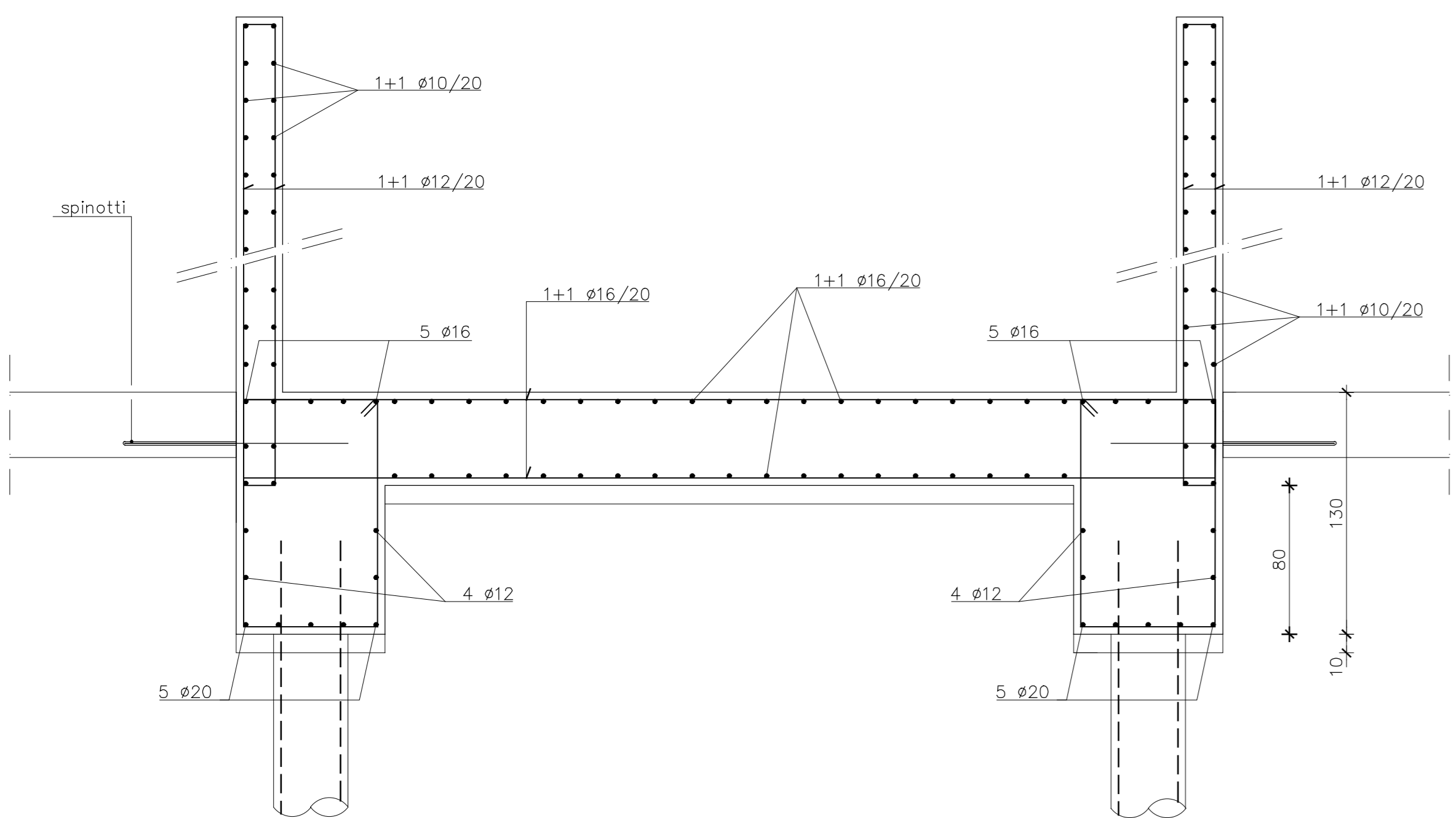
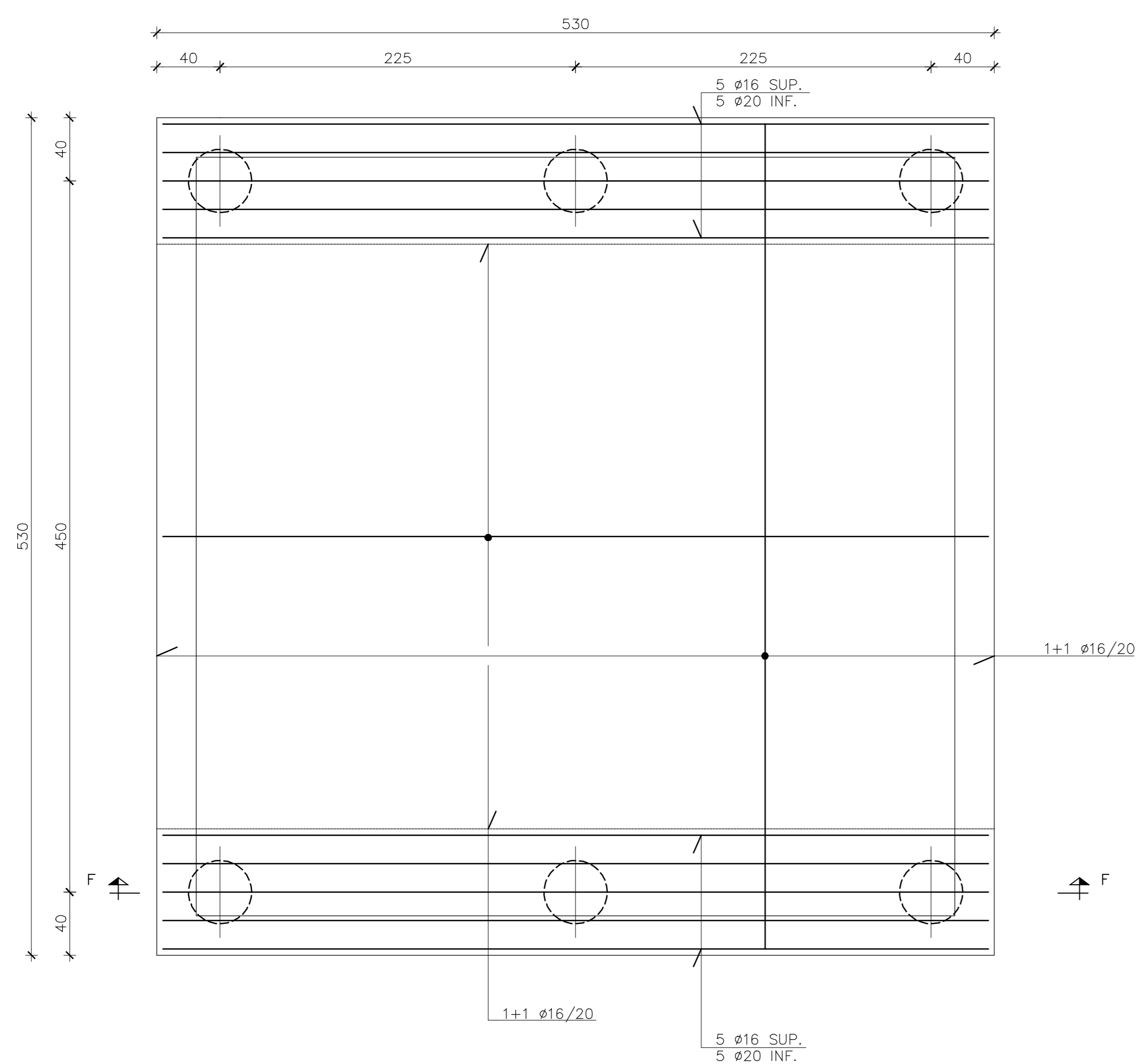
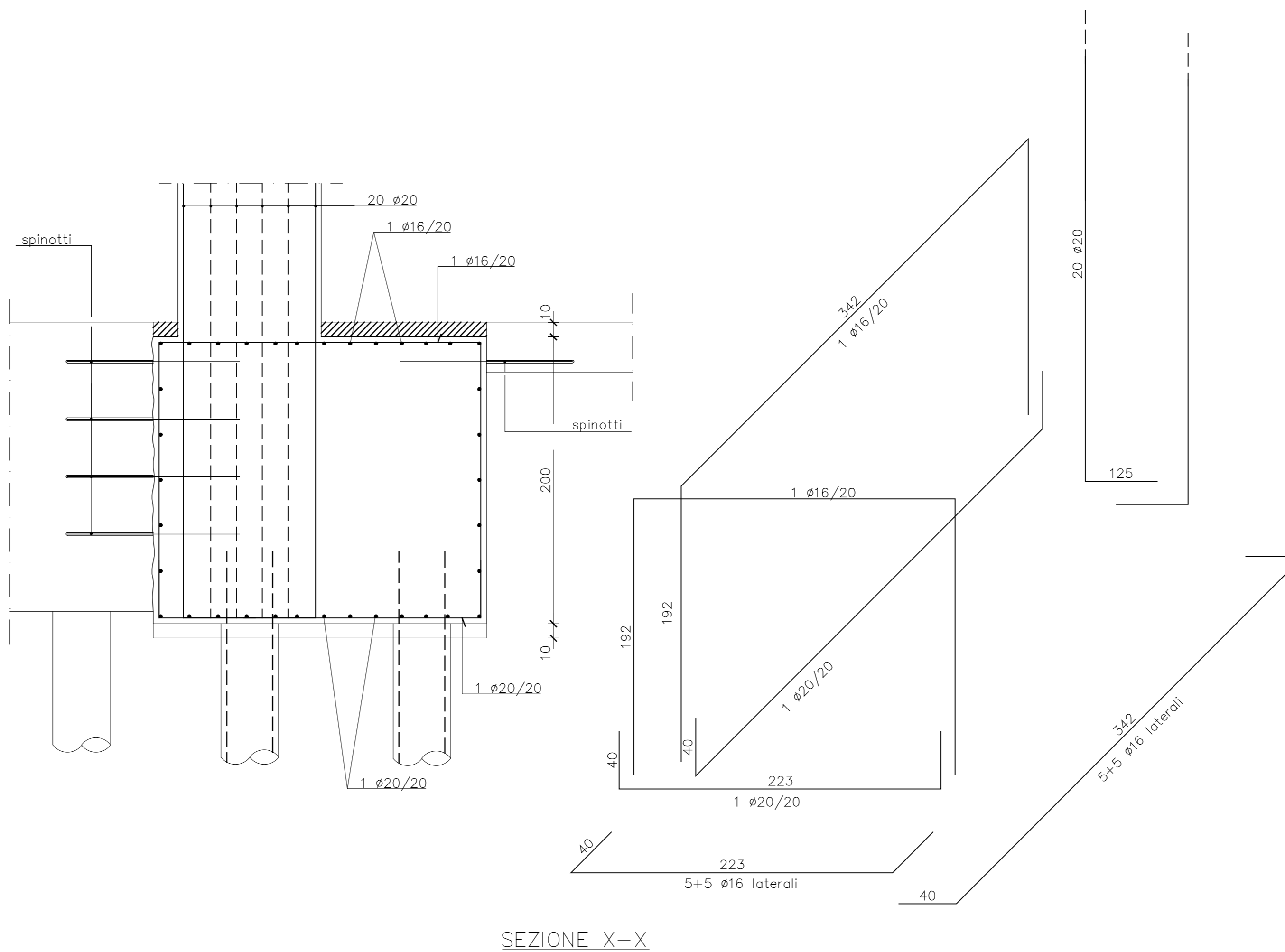
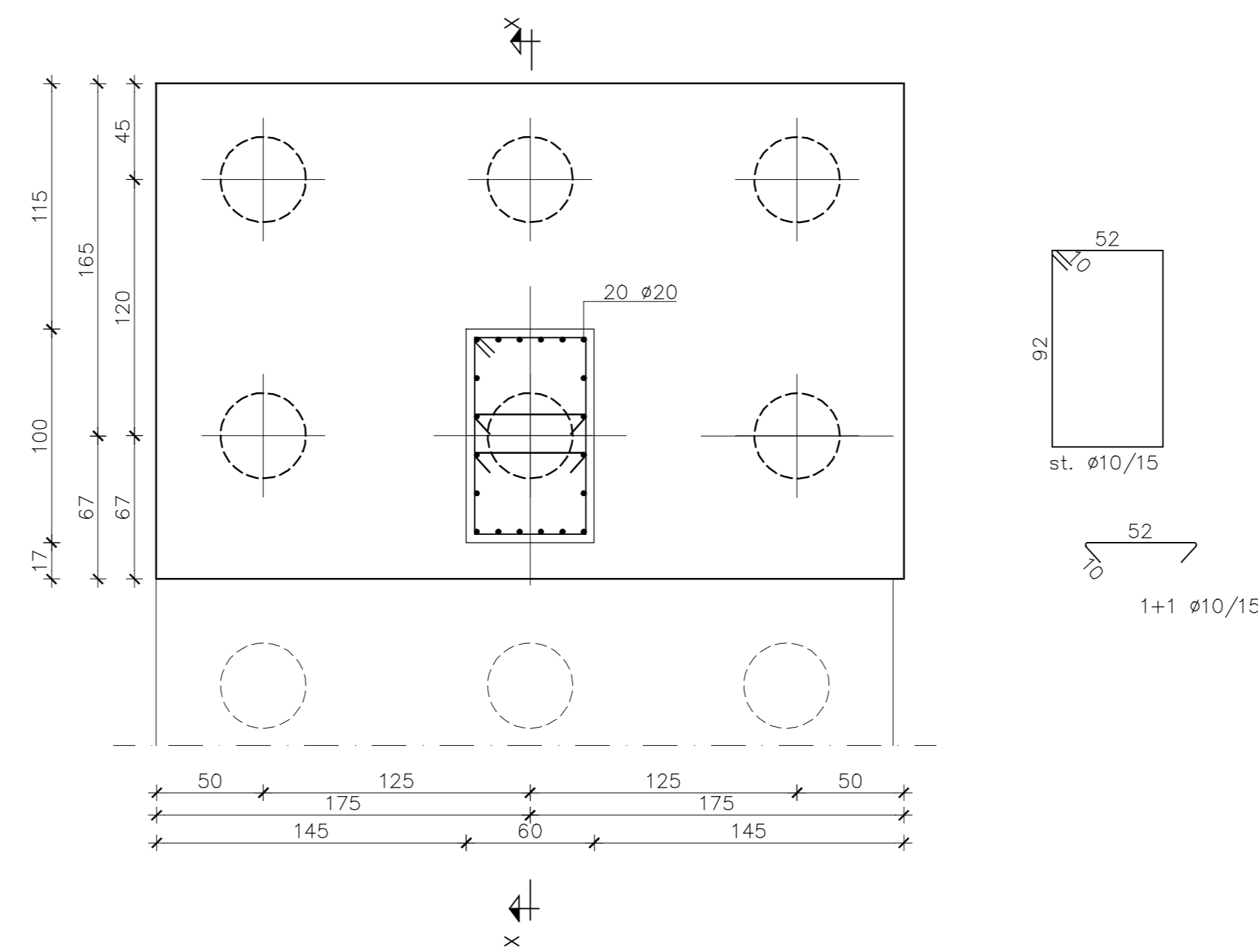


TIPO F



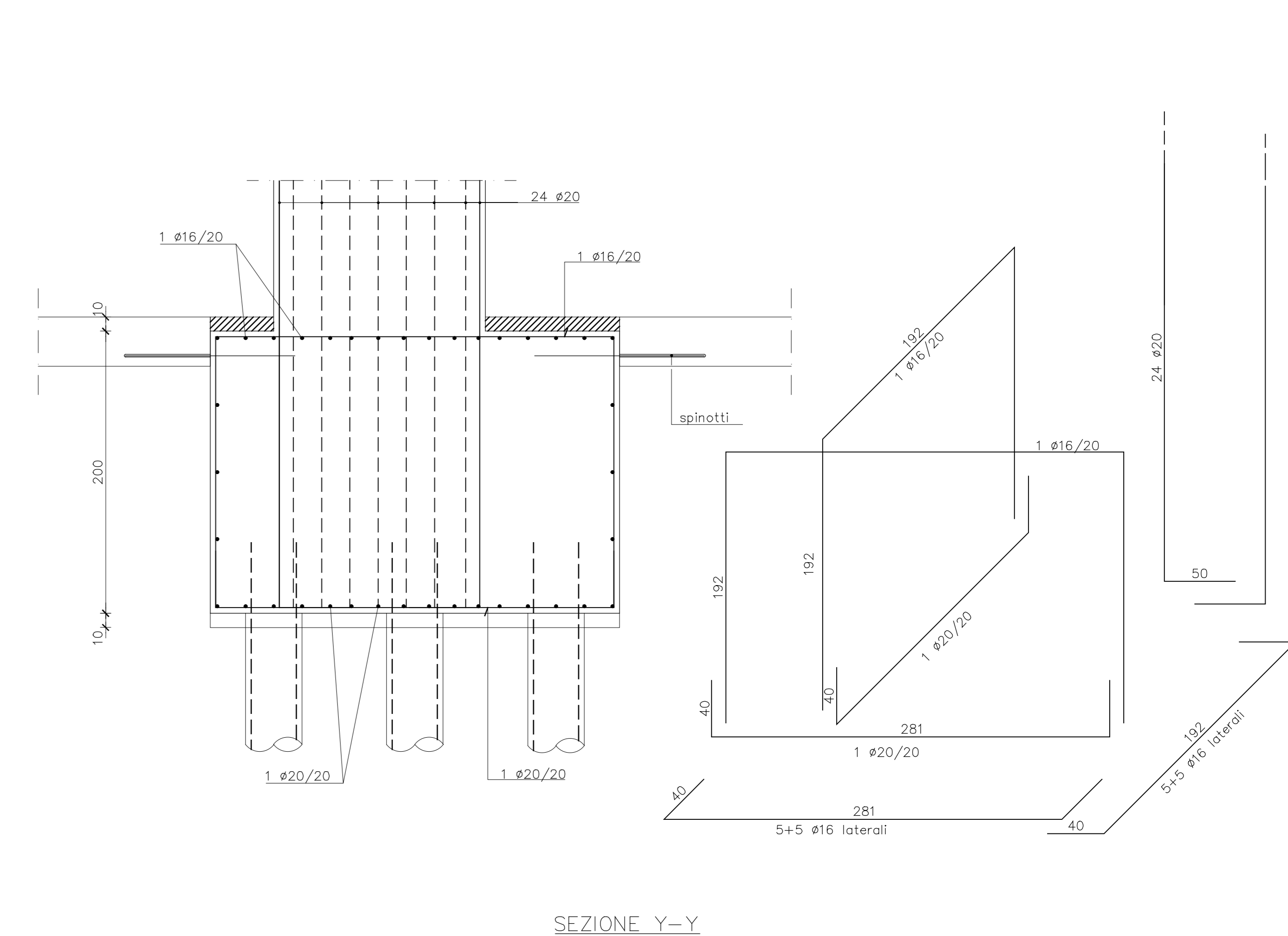
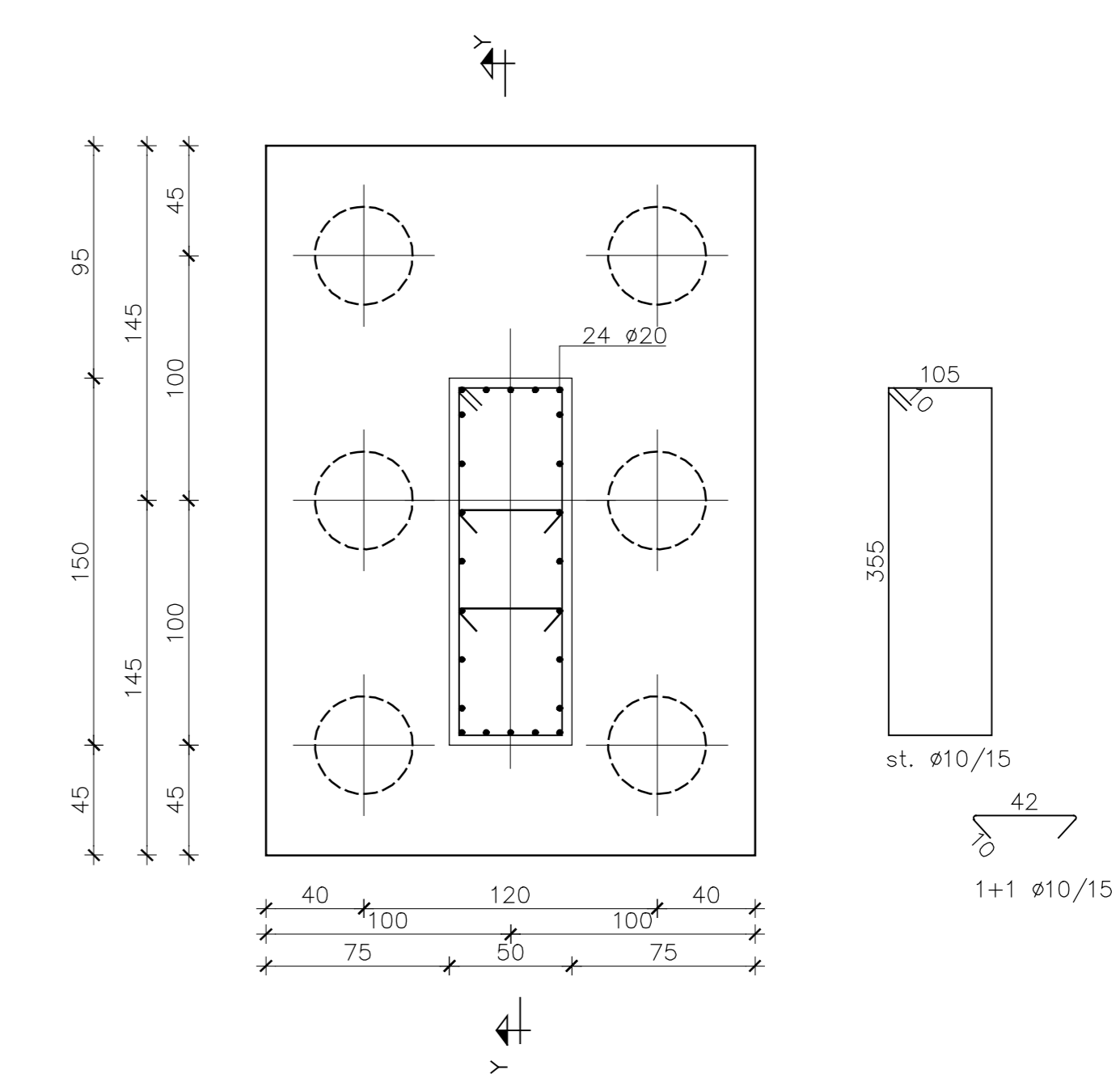
SEZIONE F-F

TIPO P1 - P2

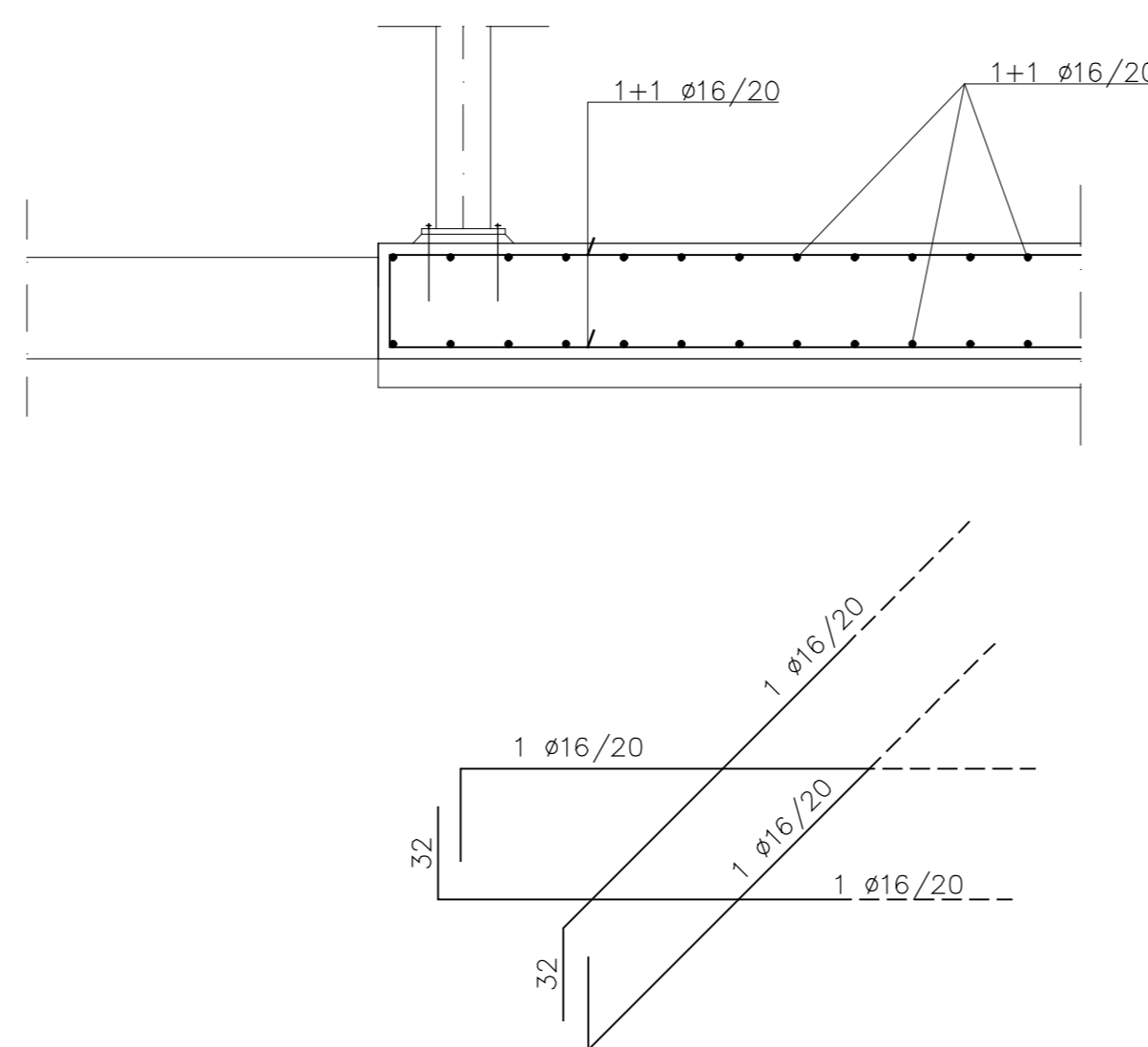


SEZIONE X-X

TIPO P3 - P4



SEZIONE Y-Y



SEZIONE TIPO PLATEA SCALE ANTINCENDIO

NOTE GENERALI

1) TUTTE LE MISURE E LE QUOTE DEVONO ESSERE VERIFICATE IN CANTIERE.

MATERIALI NUOVE STRUTTURE

- CALCESTRUZZO MAGRO: CLASSE DI RESISTENZA : C12/15
- CALCESTRUZZO: CLASSE DI CONSISTENZA : S3
- COPRIFERRO: CLASSE DI RESISTENZA : C32/40
- TONDINI PER C.A.: CLASSE DI ESPOSIZIONE : XS1
- PROFILATI, PIASTRE E TIRAFONDI: CLASSE DI CONSISTENZA : S4
- BULLONI: 4 cm
- B450C (FeB44K)
- S355JO
- CLASSE 8.8

VALIDO SOLO PER OPERE CIVILI

<p>CACIP S.p.A. Consorzio Industriale Provinciale di Cagliari Viale Diaz 86, 09125 Cagliari (CA)</p>				
<p>Progetto: Revamping delle linee "A" e "B" del termovalorizzatore di Cagliari - Macchiareddu</p> <p>Progetto definitivo</p>				
<p>Progettisti:</p> <div style="display: flex; justify-content: space-between;"> <div> <p>tbfp partner Ingegneri e Consulenti Stada Regina 70 Pula (CA) 09125 Tel. 070 902036</p> </div> <div> <p>R.P. Sarda s.r.l. Via Cagliari 26 - Cagliari - tel. 070-454146 email: info@rpsarda.it</p> </div> <div> <p>SERVIN Via Pizzano 26 - Cagliari - tel. 070-454146 email: info@servin.it</p> </div> </div>				
Comittente:	Progettista:			
<p>Titolo: EDIFICIO FORNI E CICLO TERMICO STR - DETTAGLI TIPICI ARMATURE 2/2</p>				
Rev.	Data	Modifiche	Disegnato	Controllato
0	19.01.2016	Prima emissione	VF	EC
1	30.09.2016	Seconda emissione	VF	EM
2	15.06.2018	Revisione per verifica progetto	VF	EM
3				
4				
5				
Scala:	Formato:	Data:	Documento no.:	Rev.
1:25	A0	15.06.2018	D.30.2373	2