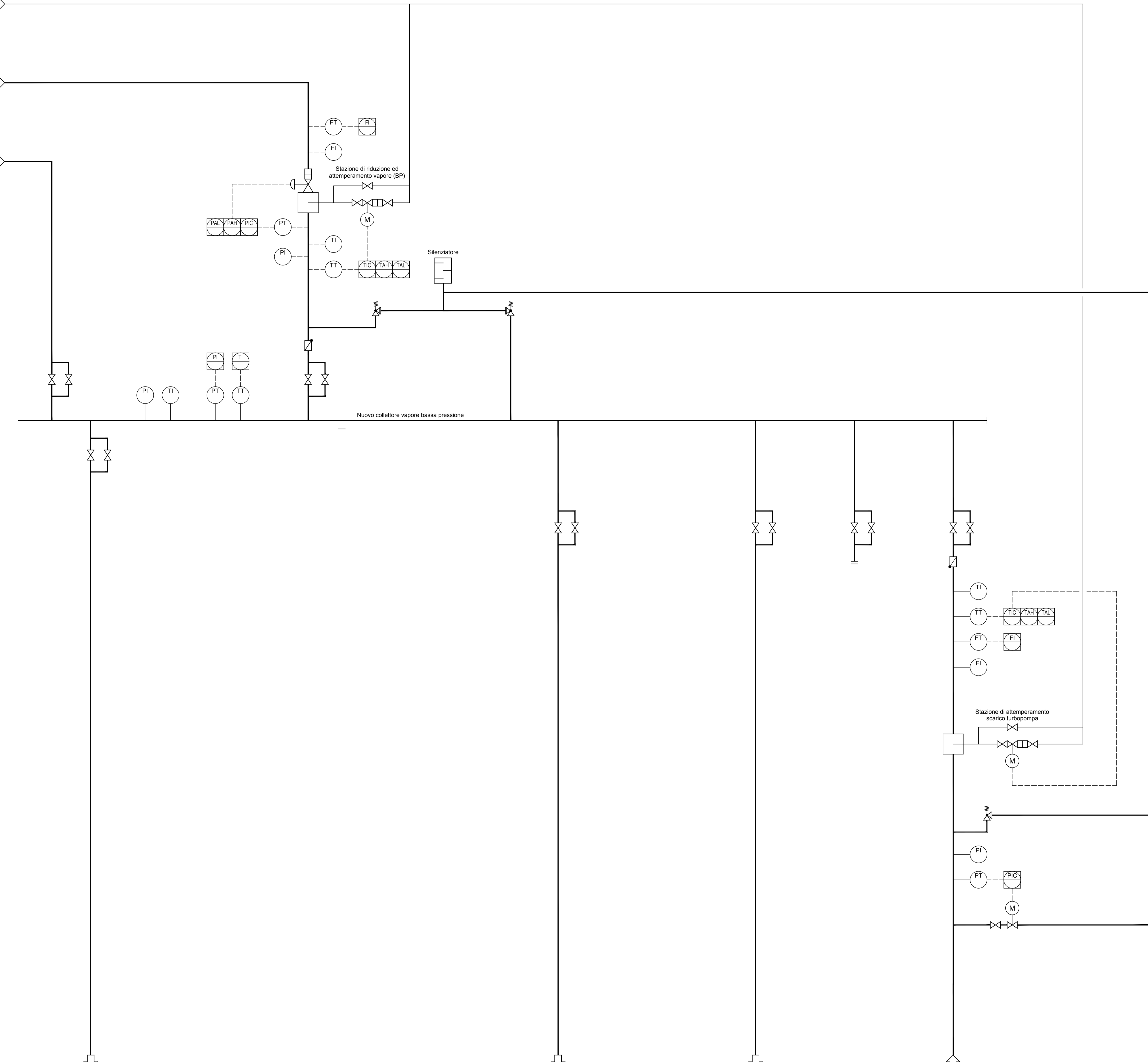


Da pompe acqua alimento linee A, B e R  
 Schema P&I - Acqua alimento caldaia -  
 Linee A, B e R  
 Dis.No: D.10.4340

Da collettore vapore alta pressione  
 Schema P&I - Ciclo termico - Linea C  
 e nuova turbina  
 Dis.No: D.10.4490

Da nuova turbina  
 Schema P&I - Ciclo termico - Linea C  
 e nuova turbina  
 Dis.No: D.10.4490



A serbatoio acqua di alimentazione/degasatore  
 Schema P&I - Acqua alimento caldaia -  
 Linee A, B e R  
 Dis.No: D.10.4340

A preriscaldamento aria primaria /  
 da serbatoio espansione spurghi - Linea A  
 Schema P&I - Forno caldaia - Linea A  
 Dis.No: D.10.4300

A preriscaldamento aria primaria /  
 da serbatoio espansione spurghi - Linea B  
 Schema P&I Forno caldaia - Linea B  
 Dis.No: D.10.4310

Da turbopompa acqua alimento  
 Schema P&I - Acqua alimento caldaia -  
 Linee A, B e R  
 Dis.No: D.10.4340

Committente:   
 CACIP S.p.A. Consorzio Industriale Provinciale di Cagliari  
 Viale Diaz 86, 09125 Cagliari (CA)

Progetto: **Revamping delle linee "A" e "B" del termovalorizzatore di Cagliari - Macchiareddu**

**Progetto definitivo**

Progettisti:     
 Ingegneri e Consulenti  
 Strada Regina 70 09100 Cagliari (CA)  
 P.le Indipendenza 10 09100 Cagliari (CA)  
 070 692328 070 692328  
 E-Mail: info@servin.it

Committente: \_\_\_\_\_ Progettista: \_\_\_\_\_

Titolo: **SCHEMA P&I NUOVO COLLETTORE VAPORE BASSA PRESSIONE**

Rev.	Data	Modifiche	Disegnato	Controlato
0	28.01.2016	Prima emissione	MSA	AC
1	30.09.2016	Seconda emissione	TOM	AC
2				
3				
4				
5				

Scala: - Formato: A0 Data: 30.09.2016 Documento no.: D.10.4360 Rev: 1

URL: http://www.servin.it/...  
 28/09/2016 10:00:00 CA: D.10.4360 Rev.1