

**CONSORZIO PER L'AREA DI SVILUPPO INDUSTRIALE
DI CAGLIARI**

Regolamento per il sistema di raccolta e trattamento
degli scarichi

elaborazione a cura
CASIC e TECNOCASIC S.C.p.A.

Approvato con provvedimento n. 40235/95 del 03.09.1996 dell'Assessore della
Difesa dell'Ambiente della Regione Autonoma della Sardegna.

CONSORZIO PER L'AREA DI SVILUPPO INDUSTRIALE DI CAGLIARI

Regolamento per il sistema di raccolta e trattamento degli scarichi

Premessa

Il Consorzio per l'Area di Sviluppo Industriale di Cagliari, con convenzione stipulata l'8 agosto 1991 e registrata a Cagliari in data 27 agosto 1991 al n. 4819, ha affidato alla Società Tecnocasic S.C.p.A., che in seguito verrà chiamato Gestore, la gestione di tutti gli impianti e opere idrico-ambientali di sua proprietà fra le quali le reti fognarie e l'impianto consortile di depurazione delle acque reflue, sito nell'Agglomerato di Macchiareddu.

Art. 1 - Oggetto del Regolamento -

Il presente Regolamento disciplina l'uso della rete fognaria che convoglia i reflui all'impianto di depurazione consortile. Esso ha per oggetto:

- la definizione delle caratteristiche e delle modalità di scarico;
- i limiti di accettabilità degli scarichi;
- le prescrizioni tecniche per gli allacci, per le fognature interne e per gli eventuali pretrattamenti degli Utenti Produttivi;
- la procedura di Autorizzazione allo scarico;
- le modalità di ispezione e controllo;
- le tariffe, i canoni e gli altri oneri a carico degli Utenti;
- i provvedimenti in caso di infrazione;
- la regolamentazione dei rapporti tra gli Utenti ed il Gestore del servizio di fognatura e depurazione.

Art. 2 - Competenze esclusive del Gestore -

Il Gestore, quale titolare del servizio, ha diretta competenza ed esclusiva responsabilità per quanto concerne l'esercizio e la manutenzione delle opere fognarie degli Agglomerati industriali, dei collettori e di tutte le opere occorrenti per assicurare il regolare trattamento dei liquami comunque originati.

In particolare provvede a:

- gestione del servizio di fognatura e depurazione e delle relative infrastrutture;
- controllo dei complessi produttivi allacciati alla fognatura (art. 6 L. 319/76);
- misurazioni e campionamento degli scarichi, ispezioni all'interno degli insediamenti, prescrizioni di trattamenti particolari, autorizzazioni di allaccio e di scarico;
- prescrizioni di installazione di strumenti di controllo sugli scarichi;
- accettazione delle domande di autorizzazione all'allaccio e della scheda tecnica relativa alle caratteristiche qualitative dei reflui da scaricare in fogna;
- rilascio del nulla-osta, vincolante, per l'ottenimento da parte del Casic dell'autorizzazione allo scarico e revoca della medesima nei casi previsti;
- determinazione dei limiti di accettabilità, definizione di norme per la salvaguardia delle reti e degli impianti nonché stipula dei Contratti di Utenza;
- classificazione degli Utenti;
- definizione dei canoni sulla base delle tariffe elaborate dagli Organi competenti;
- applicazione e riscossione dei canoni dovuti per il servizio;

- rilascio del nulla-osta, preliminarmente all'autorizzazione allo scarico, per il collegamento alle fognature comunali, degli insediamenti produttivi e delle attività che si trovano nel tessuto urbano dei Comuni i cui reflui sono convogliati al depuratore consortile.

Art. 3 - Classificazione delle utenze -

Ai sensi dell'art. 1 della Legge n. 690 dell'8 ottobre 1976 le utenze si dividono in:

a) - Utenze civili -

Sono considerate civili le utenze i cui scarichi hanno origine esclusivamente da servizi igienici, docce, cucine e simili. Pertanto gli insediamenti produttivi e/o artigianali che non producono reflui da lavorazioni sono considerati utenti civili.

b) - Utenze industriali -

Sono considerate industriali le utenze i cui reflui hanno origine da lavorazioni industriali o che gli stessi siano suscettibili di inquinamento a causa delle medesime. Pertanto, ad esempio, dreni di serbatoi, scoli di piazzali contaminati da materie prime e/o sottoprodotti di lavorazioni industriali caratterizzano l'utenza come industriale.

c) - Conferimenti saltuari -

Oltre alle due categorie di utenze contemplate nella L. 690/76, nel presente Regolamento vengono considerate anche quelle utenze che conferiscono saltuariamente i reflui all'impianto di trattamento consortile. I reflui conferibili sono quelli provenienti da pozzi neri, fosse settiche, vasche di accumulo e simili. Il conferimento al depuratore deve avvenire mediante servizio di autoespurgo debitamente autorizzato da parte delle competenti Autorità. Rientrano nella categoria dei conferimenti saltuari anche i liquami provenienti da attività artigianali caratterizzati dalla loro esiguità.

Art. 4 - Caratteristiche quali-quantitative dei liquami immessi in fognatura o comunque conferiti al sistema di depurazione.

Tutti i liquami provenienti da utenze produttive immessi nella fognatura o comunque avviati al trattamento di depurazione dovranno rispettare i limiti di accettabilità riportati nella tabella "1" della scheda tecnica allegata al presente Regolamento. Tali liquami, se necessario, dovranno essere sottoposti, nell'ambito dell'azienda, a idoneo trattamento per rispettare i limiti di cui alla citata tabella "1". In casi particolari, a discrezione del Gestore, possono essere accettati liquami con parametri superiori a quelli previsti nella tabella di accettabilità. L'accettazione di questi liquami verrà esplicitamente riportato nel dispositivo di Autorizzazione che indicherà anche l'incremento conseguente del canone dovuto per i maggiori costi di depurazione.

Art. 5 - Autorizzazione all'allaccio -

Tutte le Aziende produttive che operano all'interno degli Agglomerati industriali o che in essi vogliono insediarsi, per fruire delle reti fognarie consortili e del trattamento di depurazione delle acque reflue, dovranno ottenere apposita autorizzazione da parte del Casic previo vincolante nulla-osta del Gestore del servizio, presentando domanda in tal senso secondo le modalità di cui al successivo art. 6. Il Gestore del servizio ha la facoltà di accettare nelle fognature consortili gli scarichi provenienti da insediamenti produttivi purchè, a suo giudizio, siano compatibili con il regolare funzionamento delle reti fognarie e del processo di depurazione. L'accoglimento delle domande potrà essere subordinato alla osservanza di particolari prescrizioni.

L'autorizzazione all'allaccio potrà essere soggetta, in qualsiasi momento, all'imposizione di prescrizioni speciali da parte del Gestore del servizio qualora, per giustificati motivi, se ne ravvisasse la necessità. Le aziende produttive poste all'interno dei perimetri urbani, collegati con la rete fognaria consortile, dovranno richiedere l'autorizzazione allo scarico al Sindaco del Comune ove è ubicata l'attività, presentando domanda in tal senso corredata del preventivo nulla-osta del Gestore del servizio di fognatura e depurazione consortile. L'autorizzazione non potrà essere concessa in mancanza di tale nulla-osta.

Art. 6 - Domanda di allaccio alla fognatura e/o convogliamento reflui all'impianto di depurazione -

Per ottenere l'autorizzazione allo scarico, ciascun utente dovrà presentare richiesta indirizzata al Casic e al Gestore del servizio, specificando:

- a) generalità, recapito, ragione sociale e sede legale del richiedente;
- b) localizzazione dell'insediamento con indicazione dell'attività che vi viene svolta;
- c) il numero degli allacci richiesti, la descrizione quali-quantitativa e la portata dei reflui da immettere nella fognatura o la frequenza dei conferimenti saltuari;
- d) l'impegno ad osservare le norme riportate nel presente regolamento e ad accettare le particolari prescrizioni cui il Gestore potrà subordinare l'accoglimento delle domande.

Alla domanda di utenza di cui sopra dovrà essere allegata la seguente documentazione:

- 1) corografia scala 1:10.000 e planimetria dell'insediamento;
- 2) relazione tecnica, schema e pianta degli eventuali impianti di pretrattamento dell'effluente. Esame delle possibilità di disservizio e della conseguente variazione dello scarico;
- 3) pianta della fognatura "nera" e "bianca" indicando per quest'ultima il recapito finale; aree scolanti nella fogna "nera" e aree scolanti in quella "bianca"; indicazione delle acque inquinate di dilavamento e di prima pioggia con relativo sistema di accumulo e di immissione controllata in fognatura "nera";
- 4) progetto dell'allacciamento fino al pozzetto della fognatura consortile, compresa la relativa stazione di misura e campionamento;
- 5) scheda tecnica di cui all'allegato n° 2.

Il Gestore si riserva comunque di verificare l'esattezza delle informazioni ricevute.

La documentazione di cui ai punti 1) - 5) dovrà essere presentata in duplice copia.

Alla domanda dovrà inoltre essere allegata la ricevuta di un versamento a favore del Gestore per le spese inerenti l'istruzione della pratica, sopralluoghi e controlli relativi alla pratica di allaccio, secondo tariffario.

Analoga procedura dovrà essere seguita dagli utenti civili e/o industriali ubicati all'interno dei Comuni i cui reflui sono convogliati al Depuratore consortile. In tal caso le richieste dovranno essere inoltrate al Sindaco del Comune ove è ubicata l'attività o l'insediamento produttivo. Le spese inerenti l'istruzione della pratica verranno stabilite dal Comune. Solo nel caso di attività produttive dovrà essere prodotta la scheda tecnica di cui all'allegato n° 2, ed in ogni caso l'autorizzazione di allaccio alla rete fognaria comunale sarà subordinata al nulla-osta rilasciato dal Gestore del Servizio.

Annualmente, entro il 31 dicembre, tutti gli Utenti devono confermare i dati della scheda presentata a corredo delle richieste di autorizzazione. I dati si intendono confermati se dai controlli effettuati dal Gestore non risultano discordanze superiori al 25% nei parametri inquinanti principali.

Art. 7 - Progettazione e autorizzazione opere di allaccio -

Gli allacci alle fognature consortili dovranno essere effettuati in base all'apposito schema-tipo predisposto dal Gestore. Nella eventualità che questo schema non fosse applicabile o risultasse di difficile ed onerosa applicazione, l'Azienda produttiva può proporre al Gestore uno schema alternativo del quale dovrà assumersi l'onere della progettazione esecutiva.

Il progetto dovrà comprendere:

- relazione tecnica riportante la descrizione delle opere da realizzare e delle eventuali apparecchiature previste, con l'indicazione dei materiali impiegati nonché i calcoli di dimensionamento idraulico;
- planimetria di dettaglio in scala adeguata con i particolari dell'allaccio.

Il Gestore, esaminati i progetti e la domanda di allaccio, esprimerà in merito un parere motivato autorizzando l'esecuzione dell'allaccio stesso.

Art. 8 - Esecuzione delle opere di allaccio -

Le opere di allaccio ai collettori consortili compresi gli eventuali impianti di pretrattamento, da realizzarsi all'interno delle proprietà private delle singole Aziende, sono a completa ed integrale cura e spese del proprietario dell'insediamento produttivo. Queste dovranno sempre essere approvate dagli organi competenti (Casic, se all'interno degli Agglomerati industriali, e Comune interessato) e dal Gestore.

I collettori di collegamento fra il limite della proprietà privata ed il pozzetto di immissione nelle fognature, vengono di norma eseguiti direttamente dal Gestore. La spesa relativa ai succitati collegamenti rimane a carico del proprietario dell'insediamento produttivo. Alla fine dei lavori l'importo degli stessi verrà notificato all'Azienda cui afferisce e dovrà essere liquidato entro 60 giorni.

In casi particolari, dietro richiesta dell'Utente e su autorizzazione scritta del Gestore, i succitati lavori potranno direttamente essere eseguiti dall'utente sotto il controllo del Gestore stesso.

Art. 9 - Autorizzazione allo scarico -

La domanda di Utenza di cui all'art. 6 presentata dal Responsabile dell'insediamento produttivo è ritenuta valida se contiene i dati richiesti.

Qualora successivamente alla presentazione della domanda sopravvengano variazioni rispetto a quanto ivi dichiarato, le stesse devono essere immediatamente comunicate al Gestore.

Domande che risultassero infedeli, incomplete e non aggiornate comportano la sospensione della procedura di autorizzazione. In caso di accoglimento della Domanda il Casic rilascia la relativa autorizzazione.

Art. 10 - Autorizzazione allo scarico di insediamenti soggetti ad ampliamenti e/o ristrutturazioni -

Qualora l'insediamento produttivo proceda a ristrutturazioni od ampliamenti che comportino modifiche delle caratteristiche dello scarico dei reflui rispetto a quanto indicato nel dispositivo di autorizzazione, deve essere presentata una nuova domanda di scarico secondo la procedura prevista; in base alla documentazione presentata ed a eventuali accertamenti effettuati, il Gestore stabilirà se le variazioni quali-quantitative dello scarico comportino la stipula di un nuovo contratto di Utenza.

Art. 11 - Manutenzione delle opere di allaccio -

Le condotte fognarie consortili nonché i collegamenti alle medesime sono sottoposte a manutenzione e pulizia da parte del Gestore; tutte le condotte fognarie interne agli stabilimenti produttivi devono essere tenute in perfetta efficienza a cure e spese di ciascun insediamento.

La gestione delle opere di allaccio (pozzetti e camere di misura con relativi strumenti) è prerogativa specifica del Gestore.

Art. 12 - Misure e campionamenti -

Ogni scarico dovrà essere dotato di apposita stazione di misura e campionamento esterna all'insediamento produttivo, secondo le prescrizioni emanate dal Gestore ed a cura e spese dell'Utente stesso. In casi particolari (scarichi di entità ridotta ecc.) il Gestore può autorizzare l'Utente ad adottare un sistema alternativo per la misura della portata, nonché del pozzetto di campionamento dell'effluente a condizione che il medesimo sia dotato di organo di intercettazione. Tutte le opere di misura e controllo sono prese in carico dal Gestore.

Art. 13 - Ispezioni e controlli -

Il Gestore, attraverso il proprio personale tecnico, può effettuare ispezioni e controlli all'interno degli insediamenti produttivi, qualora si ritengano necessari per verificare le condizioni dello scarico nonché l'efficienza delle reti interne.

Art. 14 - Responsabilità degli utenti -

L'autorizzazione di allaccio ai collettori consortili, non comporta in alcun modo una assunzione di responsabilità da parte del Gestore in merito sia all'idoneità delle opere di allaccio sia degli

eventuali impianti di pretrattamento realizzati per garantire il rispetto dei limiti di accettabilità dei reflui scaricati. Tutti gli Utenti sia civili che industriali sono responsabili nei confronti del Gestore di tutti i danni che dovessero provocare alle opere di convogliamento e trattamento dei liquami, per usi impropri delle reti di raccolta o per immissione nelle medesime di reflui non conformi ai limiti di accettabilità previsti. L'accertamento di irregolarità comporterà l'applicazione delle sanzioni previste nel presente Regolamento.

Art. 15 - Rifusione di danni -

Qualsiasi danno alle infrastrutture causato da manomissioni, trascuratezza, inosservanza delle norme del presente Regolamento, o qualunque altra causa imputabile all'utente, verrà riparato a cura del Gestore. Le spese sostenute saranno addebitate all'Azienda responsabile del danno.

Art. 16 - Rilevazione dei consumi idrici -

Tutti gli insediamenti produttivi che provvedano in maniera autonoma al proprio approvvigionamento idrico, dovranno darne comunicazione nella richiesta di autorizzazione allo scarico, precisando il tipo di approvvigionamento. Se questo è rappresentato da pozzi artesiani dovranno precisare per ciascuno di essi la ubicazione, profondità e quantitativi emunti nonché produrre gli estremi della denuncia del medesimo alle autorità cui compete per legge. Su ciascun pozzo dovrà inoltre essere installato, a cura e spese del complesso produttivo, un idoneo strumento di rilevazione delle portate totali estratte del tipo approvato dal Gestore. Tali strumenti saranno sigillati a cura del personale tecnico preposto dal Gestore. Al suddetto personale dovrà essere sempre garantito l'accesso all'interno degli insediamenti per provvedere alle necessarie verifiche e controlli.

Gli utenti che, in periodo successivo all'ottenimento dell'autorizzazione allo scarico, dovessero modificare le fonti di approvvigionamento idrico, dovranno darne comunicazione scritta al Gestore entro 30 giorni.

Art. 17 - Acque meteoriche -

Le acque meteoriche raccolte all'interno degli insediamenti produttivi dovranno essere recapitate al collettore fognario acque

bianche, previo trattamento di sedimentazione in apposite vasche da realizzarsi internamente agli insediamenti. La raccolta ed il convogliamento delle acque meteoriche dovrà avvenire internamente agli insediamenti produttivi mediante un sistema di fognature separato evitando qualunque comunicazione con reflui inquinanti. Le utenze industriali dovranno adottare tutte le misure necessarie per evitare l'inquinamento delle acque meteoriche.

Pertanto saranno vietati gli accumuli all'aperto di materie prime, di prodotti e sottoprodotti di lavorazioni industriali che possano essere causa di fenomeni di trascinamento o solubilizzazione di prodotti inquinanti da parte delle acque piovane. Qualora, per la particolarità delle operazioni svolte, non fosse possibile eliminare il rischio di inquinamento delle acque meteoriche in certe parti degli insediamenti, solo ed esclusivamente per quelle parti e valutando caso per caso le situazioni, può essere concessa la possibilità di scarico delle medesime nelle reti di collettamento "nere".

Art. 18 - Obblighi per le Utenze ubicate negli Agglomerati Industriali -

Tutte le Aziende produttive ubicate negli Agglomerati industriali del Consorzio per l'Area di Sviluppo Industriale di Cagliari hanno l'obbligo di utilizzare il servizio di raccolta e trattamento dei reflui e di pagare i relativi canoni. E' perciò vietato immettere i reflui in pozzi neri o fosse settiche e farli defluire attraverso canali a cielo aperto o comunque smaltirli nel suolo o nel sottosuolo.

Art. 19 - Impianti di pretrattamento -

Le utenze industriali i cui scarichi non rientrano nei limiti di accettabilità stabiliti nel presente Regolamento, per poter ottenere l'autorizzazione allo scarico, dovranno dotarsi di idoneo impianto di pretrattamento all'interno dell'insediamento. Tutti i residui di qualunque natura prodotti negli impianti di pretrattamento, dovranno essere smaltiti a cura e spese del titolare dell'insediamento.

Il medesimo titolare, nella richiesta di autorizzazione allo scarico, è tenuto a comunicare al Gestore:

- produzione mensile media dei residui;
- modalità di smaltimento;

- ubicazione del sito di smaltimento che dovrà essere comunque autorizzato.

Art. 20 - Trattamenti preliminari a carico degli Utenti -

Qualora lo scarico non rispetti più i limiti di accettabilità fissati nel dispositivo di Autorizzazione, il Gestore può prescrivere all'Utente l'installazione e l'esercizio di adeguati trattamenti atti a ricondurre lo scarico entro i limiti richiesti; l'Utente dovrà adeguarsi alla prescrizione entro 90 giorni pena la revoca dell'Autorizzazione stessa.

I limiti di accettabilità non potranno in alcun caso essere conseguiti mediante diluizione con acque prelevate esclusivamente allo scopo.

Art. 21 - Scarichi fuori standard e scarichi accidentali -

Fermo restando quanto riportato nel presente Regolamento, qualora per cause accidentali e non prevedibili (errori di manovra, rotture di apparecchiature ecc.) fossero convogliati allo scarico reflui potenzialmente dannosi sia alle infrastrutture consortili che al processo depurativo, l'Utente, oltre a prendere immediati provvedimenti atti ad evitare danni, dovrà comunicare l'incidente immediatamente al Gestore (telefonicamente quindi mediante comunicazione scritta).

Art. 22 - Gestione delle opere di allaccio -

Tutte le opere di allaccio, una volta realizzate, vengono consegnate al Gestore per la gestione ordinaria delle stesse. Qualora fosse necessario provvedere ad interventi di manutenzione straordinaria questi dovranno essere eseguiti a cura e spese dell'utente nella sua qualità di proprietario del manufatto. Dette manutenzioni verranno eseguite su indicazione del Gestore il quale vigilerà sulla esecuzione delle stesse ovvero direttamente dal Gestore con addebito all'Utente delle spese sostenute.

Le opere di allaccio verranno consegnate al Gestore una volta esaurita la procedura di autorizzazione allo scarico. La consegna verrà effettuata redigendo apposito verbale.

Ogni volta che si rendesse necessario provvedere alla manutenzione degli strumenti di misura posti nel manufatto di allaccio,

verrà redatto un verbale di messa fuori servizio dei medesimi e, per il tempo necessario alla loro perfetta riparazione, come volume di scarico verrà considerato l'approvvigionamento idrico dell'utente valutato secondo quanto previsto dalle norme di Legge.

Art. 23 - Separazione degli scarichi -

All'interno degli insediamenti produttivi gli scarichi delle acque meteoriche devono essere rigorosamente separati da quelli delle acque inquinate di qualunque origine. Le acque meteoriche defluiranno dallo stabilimento attraverso un'adeguata rete di canalizzazioni chiuse o a cielo aperto. Il recapito finale sarà il collettore consortile delle acque bianche o canali e cunette di raccolta.

Art. 24 - Scarichi industriali di sostanze pericolose -

Lo scarico nelle fognature consortili delle sostanze indicate nell'elenco "I" dell'allegato "A" al Decreto legislativo n. 133 del 27.01.1992 è regolato dalle disposizioni riportate nel medesimo decreto. Tutti gli insediamenti industriali i cui scarichi contengano una o più sostanze pericolose di cui al citato elenco "I" dovranno richiedere l'Autorizzazione allo scarico secondo le modalità previste nel Decreto.

Analoga procedura dovrà essere seguita dagli insediamenti industriali che in seguito a ristrutturazioni e/o ampliamenti producano dei reflui contenenti una o più sostanze indicate nell'elenco "I", anche se in possesso di precedente Autorizzazione allo scarico nella fognatura consortile.

Art. 25 - Scarichi vietati -

Nelle fogne consortili non possono essere introdotte:

- sostanze infiammabili od esplosive;
- sostanze che sviluppano gas o vapori tossici;
- sostanze contenenti materiali radioattivi;
- materiali grossolani tali da causare ostruzioni nella rete fognaria.

Sono altresì vietati tutti gli scarichi per i quali non sia stata rilasciata regolare Autorizzazione da parte del Casic.

I trasgressori saranno perseguiti a norme di Legge.

Art. 26 - Titolarità della autorizzazione di scarico -

L'autorizzazione allo scarico si intende attribuita all'insediamento produttivo nella persona del proprietario o del legale rappresentante che ne assume ogni obbligo, diritto e responsabilità.

Nel caso di modifica o sostituzione queste devono essere tempestivamente comunicate al Gestore. La titolarità decade di diritto nel caso di decesso del titolare, di cessione dell'azienda o di modifica della ragione sociale della stessa. In tal caso occorre procedere alla richiesta di una nuova autorizzazione allo scarico.

Art. 27 - Reflui fognari provenienti dai comuni contermini -

I Comuni che intendono collegare la propria rete fognaria al collettore consortile e quindi al depuratore dovranno inoltrare richiesta al Gestore indicando:

- numero di abitanti serviti;
- dotazione idrica dell'abitato e fonti di approvvigionamento;
- presenza di eventuali attività produttive all'interno del perimetro urbano;
- tipo di rete fognaria interna all'abitato (mista o separata).

Art. 28 - Convogliamento dei reflui fognari degli abitati al depuratore consortile -

L'adduzione dei reflui comunali all'impianto di depurazione consortile avviene attraverso opportune condotte e opere progettate e realizzate a tale scopo.

Il Comune che intende allacciarsi dovrà provvedere a proprie cura e spese ad effettuare il tratto finale di collegamento dal punto di raccolta dei propri reflui alla camera di allaccio della rete consortile secondo le modalità che verranno indicate nelle prescrizioni di allaccio; dovrà inoltre dotarsi di idoneo strumento per la misura e campionamento dei reflui sversati.

I comuni che dispongano, all'interno dei centri abitati, di rete fognaria di tipo separato non dovranno consentire allacci di acque nere ai collettori di acque meteoriche.

Art. 29 - Scarichi provenienti da pozzi neri, fosse settiche e simili -

Le attività produttive e non, ubicate anche all'esterno degli Agglomerati industriali, che intendono ottenere l'autorizzazione allo scarico saltuario presso il depuratore consortile di reflui provenienti da pozzi neri, fosse settiche, vasche di accumulo e simili, dovranno fare richiesta al Casic precisando:

- provenienza ed entità dello scarico;
- composizione chimica del refluo se originato da attività artigianale;
- modalità di conferimento dei liquami dal punto di prelievo all'impianto di depurazione;
- autorizzazione degli scarichi da parte degli Organi competenti ai sensi delle leggi in vigore;
- frequenza dei conferimenti.

Art. 30 - Autorizzazione allo scarico mediante servizio di autoespurgo -

Chi esercita il servizio di autoespurgo, per ottenere l'autorizzazione al conferimento, deve inoltrare domanda al Casic precisando quanto indicato nel precedente art. 29.

L'autorizzazione, previo nulla-osta vincolante del Gestore, si intende rilasciata per tipologia di conferimento e non è estensibile. Per ogni tipo di refluo di cui si richiede l'autorizzazione al conferimento l'esercente il servizio deve essere autorizzato alla specifica attività dagli Organi competenti.

Le modalità di conferimento all'impianto verranno specificate nel dispositivo di autorizzazione.

Art. 31 - Durata delle autorizzazioni all'allacciamento ed allo scarico -

Le autorizzazioni di allaccio e scarico alle reti fognarie consortili si intendono rilasciate a tempo indeterminato, salvo diverse indicazioni esposte nel dispositivo autorizzativo.

Ogni 5 anni le aziende produttive dovranno ripresentare, aggiornandola, la documentazione prevista per la richiesta di autorizzazione esclusa la scheda tecnica per la quale vale quanto disposto all'art. 6 ultimo comma.

Art. 32 - Rapporto di utenza ed obblighi conseguenti -

Con il rilascio dell'autorizzazione allo scarico viene instaurato un rapporto di utenza che determina a carico dell'Utente l'obbligo al pagamento del canone. E' dovuto comunque un canone minimo garantito che viene calcolato sulla scorta dei dati presentati nella dichiarazione di cui all'allegato n° 2 ed alle conseguenti verifiche del Gestore. In caso di rinuncia all'autorizzazione durante il corso dell'anno, il canone da pagare sarà quello relativo al periodo fino alla rinuncia. La tariffa, applicata secondo le disposizioni di legge, è invece dovuta per il servizio effettivamente prestato.

Il rapporto di utenza, oltre che con il rilascio dell'Autorizzazione, si concretizza con la stipula del contratto che riporterà tutte le condizioni del rapporto Utente-Gestore.

Contestualmente alla stipula del contratto l'Utente depositerà presso il Gestore una somma pari al 5% del canone annuo dichiarato quale cauzione per la copertura di eventuali danni derivanti dal mancato rispetto del Regolamento. Tale deposito cauzionale può essere effettuato anche sotto forma di polizza fideiussoria di primaria Compagnia di Assicurazioni da svincolare solo a fine rapporto mediante apposita dichiarazione liberatoria del Gestore.

La cauzione depositata è infruttifera.

La risoluzione del rapporto, oltre che nei casi previsti dal Regolamento, avviene per disdetta da comunicarsi al Gestore, con preavviso di 3 mesi, mediante lettera Raccomandata A.R..

Art. 33 - Revoca dell'autorizzazione allo scarico -

Il Casic, su proposta del Gestore del servizio, può disporre in qualunque momento la revoca dell'autorizzazione allo scarico con relativo slaccio quando ricorrono i seguenti motivi:

- a) quando il pagamento del canone venga effettuato con un ritardo superiore ai tre mesi;

- b) per scarico di liquami con caratteristiche qualitative e/o quantitative difformi da quanto dichiarato e comunque al di sopra dei limiti previsti nella tabella di accettabilità o di quelli riportati nel dispositivo di autorizzazione allo scarico e/o nel contratto di utenza se superiori;
- c) per immissione non autorizzata di liquami provenienti da altri insediamenti produttivi anche se con caratteristiche simili;
- d) per disposizioni delle Autorità competenti.

Art. 34 - Verbale di infrazione -

Le infrazioni alle norme del presente Regolamento ed al contratto di Utente sono contestate dal personale tecnico preposto dal Gestore mediante apposito verbale di cui copia viene rilasciata all'Utente.

Art. 35 - Sanzioni -

La immissione, non autorizzata preventivamente, di liquami in quantità e/o qualità difformi dall'autorizzazione concessa, comporta per il trasgressore l'addebito del maggior costo di trattamento e dell'eventuale danno all'impianto.

Per nessun motivo è consentito lo sversamento in fogna consortile di qualsiasi tipo di liquame per il quale non sia concessa apposita autorizzazione: i trasgressori saranno perseguiti a norma di Legge.

Art. 36 - Risarcimento danni -

L'Utente è tenuto a risarcire eventuali danni, arrecati dalle caratteristiche quali-quantitative del proprio scarico alle infrastrutture consortili e comunque conseguenti al mancato rispetto del presente Regolamento, del contratto di utenza e di altre particolari prescrizioni tecniche impartite dal Gestore. L'Utente collegato direttamente o con scarico saltuario è inoltre tenuto al pagamento di una penale per danni prodotti al processo di depurazione a causa della presenza nel proprio scarico di sostanze tossiche o inibenti.

La penale verrà calcolata sulla base della formula seguente:

$$T_d = F_i \cdot K_d \text{ in lire}$$

nella quale:

Td = Totale danno = penale;

Fi = Fermo impianto = tempo di fermata o disservizio dell'impianto imputabili all'Utente;

Kd = costo depurazione = costo totale per giorno di esercizio dell'impianto (£./g). Tale valore è determinato dal costo industriale annuo per la gestione delle opere di depurazione.

Art. 37 - Diritti di allaccio alla fognatura -

L'allaccio alla rete fognaria consortile, oltre a quanto specificato nel presente Regolamento, comporterà per il richiedente il pagamento di una somma pari a £. 250.000 secondo le modalità previste dall'art. 6.

Art. 38 - Canoni per l'uso delle fognature consortili e costi di depurazione -

L'uso delle fognature consortili nonché del servizio di trattamento dei reflui, comporta il pagamento di un canone a favore del Gestore. L'importo di detto canone viene stabilito sulla base delle tariffe approvate dagli Organi competenti in applicazione delle leggi vigenti.

La tariffa vigente, approvata dal Comitato Direttivo del Casic con deliberazione n. 4955 del 19 dicembre 1994, risulta dall'applicazione della seguente formula:

$$T = [f+d+K \cdot (O_i/O_f \cdot d_s + S_i/S_f \cdot d_f)] \cdot V$$

dove:

T = tariffa £/mese;

f = 170 £/mc = coefficiente del costo medio annuale per il servizio di vettoriamento dei reflui e gestione delle reti; tale coefficiente è un valore costante pari a quello delle tariffe civili;

d = 400 £/mc = coefficiente del costo medio annuale per il servizio di trattamento dei reflui in impianto; tale coefficiente è un valore costante, pari a quello delle tariffe civili, e costituisce

la base della tariffa per le utenze produttive relativamente al trattamento dei reflui;

K = coefficiente che individua le caratteristiche dell'effluente industriale; si adottano quattro classi di insediamenti produttivi secondo la tab. "1" del D.A. 25 giugno 1982 n. 202;

- il valore K si assume uguale a zero nel caso che l'effluente dell'insediamento produttivo presenti caratteristiche di solidi sospesi e COD inferiori od uguali ai limiti previsti dalla tabella "C" della legge 319/76;
- il valore K si assume uguale a 1; 1,2; 1,4 o 1,6 (secondo le classificazioni della tabella "1" del D.A. 25.06.1982 n. 202) quando l'effluente dell'insediamento produttivo presenti caratteristiche di solidi sospesi e/o COD superiori alla tabella "C" della legge 319/76 ma uguali od inferiori alla tabella di accettabilità consortile;

O_i = COD dell'effluente industriale di ciascuna Azienda (dopo un'ora di sedimentazione a $PH=7$) in mg/l ;

O_f = valore limite di accettabilità dell'impianto come COD influente definito nella tabella "limiti di accettabilità impianto", riportata nell'allegato al presente Regolamento fognario;

S_i = materiali in sospensione totali dell'effluente industriale di ciascuna Azienda, in mg/l a $PH=7$;

S_f = valore limite di accettabilità dell'impianto come solidi sospesi, definito nella tabella "limiti di accettabilità impianto" riportata nell'allegato al presente Regolamento fognario;

d_s = $\frac{£ 50}{mc}$ = costo aggiuntivo del trattamento secondario biologico e fanghi attivi;

d_f = $\frac{£ 29}{mc}$ = costo medio aggiuntivo di trattamento allontanamento e smaltimento dei fanghi;

V = volume smaltito in $mc/mese$;

I valori di COD e SS dell'effluente industriale da utilizzarsi per il calcolo del canone sono quelli medi mensili accertati, ad esclusio-

ne dei fuori norma che verranno considerati secondo quanto successivamente specificato.

Qualora i parametri medi di COD e/o SS accertati superino del 25% quelli dichiarati dall'Azienda, verrà applicata una soprattassa, sino al 50%, sul canone accertato come meglio specificato in ogni singolo contratto.

Fermo restando il vincolo assoluto dei limiti di accettabilità così come previsto nella apposita tabella, qualora venissero riscontrati dei fuori norma, il calcolo del canone verrà effettuato nel modo seguente:

- se nell'arco di un mese, a seguito di almeno due controlli, vengono riscontrati valori di COD e/o di solidi sospesi superiori ai limiti di accettabilità in percentuale non superiore al 15%, i valori che verranno utilizzati per il calcolo del canone saranno le punte massime accertate di COD e/o SS considerate per tutto il periodo del fuori norma e comunque per un periodo minimo di sette giorni;
- qualora invece le concentrazioni di COD e/o di SS accertate con le stesse modalità precedenti fossero superiori al 15%, per il calcolo verranno utilizzate le punte massime per l'intero mese e verrà inoltre applicata la sovrattassa se ricorrono le condizioni previste dall'apposito comma del presente art. 38;
- il continuo ripetersi dei fuori norma potrà comportare, a giudizio insindacabile del Gestore, la sospensione dell'autorizzazione allo scarico e, nei casi più gravi e quindi a salvaguardia del sistema depurativo, la revoca della stessa autorizzazione così come previsto dall'art. 33 del presente Regolamento.

Le interruzioni dello scarico, a qualunque titolo avvengano se non diversamente concordate nel contratto di utenza, saranno considerate, ai fini dell'applicazione del canone, in modo tale che per i giorni di interruzione il volume di scarico da considerare nella formula è quello minimo dichiarato nella scheda di dichiarazione dell'Azienda.

E' previsto, conseguentemente, un impegno minimo di scarico per l'Utente, valutato sulla base dei valori minimi dichiarati sia per il volume che per i parametri inseriti nella formula del calcolo del canone.

I valori minimi dichiarati non possono avere uno scarto superiore al 25% rispetto a quelli medi.
In sede di stipula del contratto di utenza verrà inoltre determinato un eventuale sovrapprezzo per il trattamento dei reflui, nel caso questi contengano particolari sostanze inquinanti o concentrazioni oltre il limite previsto nell'allegata tabella.

Il canone minimo è comunque dovuto al gestore del servizio.

Art. 39 - Canone depurazione per i conferimenti saltuari -

Il canone per i conferimenti saltuari è stabilito nel seguente modo:

- a) liquami di origine civile: il canone sarà pari a 30 volte la tariffa di depurazione per i liquami civili, per ogni metro cubo conferito con autoespurgo;
- b) liquami derivati da attività produttive: il canone verrà stabilito ed indicato nell'atto autorizzativo in funzione delle caratteristiche del liquame.

Art. 40 - Pagamenti -

La fatturazione per il servizio di fognatura e depurazione viene effettuata mensilmente o con cadenza diversa stabilita dal Gestore.

L'Utente è tenuto al pagamento del canone entro 30 giorni dal ricevimento della fattura. Per l'omesso o ritardato pagamento del canone è dovuta una soprattassa pari al 20% del canone stesso così come previsto dal D.L. n. 38 del 28.02.1981, convertito nella legge n. 153 del 23.04.1981 e successive integrazioni e modificazioni.

Qualora il ritardo del pagamento del canone o diritto si protragga per oltre un anno l'utente decade dall'autorizzazione. La decadenza è pronunciata dal Gestore fermo restando il pagamento di quanto dovuto (art. 17ter D.L. n. 38 del 28.2.1981).

Art. 41 - Prelievo dei campioni e analisi -

Il personale tecnico preposto dal Gestore potrà accedere in qualsiasi momento presso gli insediamenti produttivi per prelevare

campioni da sottoporre a controllo analitico. Al momento del campionamento verrà richiesta la presenza di un rappresentante dell'Azienda e verrà compilato apposito verbale di campionamento. Il campione verrà suddiviso in tre aliquote: uno verrà consegnato al rappresentante dell'Azienda, uno verrà utilizzato per le analisi di controllo nei laboratori del Gestore, la terza aliquota si conserverà presso l'impianto di depurazione a disposizione per una eventuale analisi, nel caso di controversie, da effettuarsi in contraddittorio entro 3 giorni dal prelievo.

La stessa procedura verrà disposta per i conferimenti saltuari.

Le analisi verranno effettuate seguendo procedure e metodi previsti nelle norme di legge, descritti nei volumi "Metodi analitici per le acque" IRSA-CNR e successivi aggiornamenti.

Art. 42 - Interruzione del servizio -

Il Gestore, non assume alcune responsabilità per le interruzioni del servizio derivanti da causa di forza maggiore. Resta comunque impegnato ad intervenire tempestivamente per rimuovere le cause che abbiano provocato l'interruzione o ad attenuarne le conseguenze. L'utente non potrà pretendere risarcimenti, nei confronti del Gestore, per gli eventuali danni che dovessero derivargli dalle interruzioni stesse.

Art. 43 - Modifiche del regolamento -

Il Gestore del servizio, nel rispetto delle procedure amministrative previste, si riserva il diritto di modificare in tutto od in parte il presente Regolamento o ad integrarlo in maniera sostanziale. Non appena avvenuta l'approvazione da parte degli Organi competenti ne darà comunicazione agli Utenti.

Art. 44 - Norme transitorie -

Tutte le Aziende ubicate negli Agglomerati industriali serviti di rete fognaria consortile dovranno munirsi dell'autorizzazione all'allaccio entro e non oltre 180 giorni dall'entrata in vigore del presente regolamento con l'osservanza delle procedure previste.

Analogo obbligo viene posto a quanti non direttamente collegati alla rete fognaria consortile.

Le Aziende ubicate in Agglomerati industriali o Centri abitati le cui fognature non sono ancora collegate al sistema di raccolta e convogliamento delle acque reflue al depuratore consortile di Macchiareddu, per l'ottenimento dell'autorizzazione allo scarico, dovranno rispettare i parametri della tabella "C" della Legge 319/76.

**CONSORZIO PER L'AREA DI SVILUPPO INDUSTRIALE
DI CAGLIARI**

**Regolamento per il sistema di raccolta e trattamento
degli scarichi**

ALLEGATI

**Elaborazione a cura
CASIC e TECNOCASIC S.C.p.A.**

**Approvato con provvedimento n. 40235/95 del 03.09.1996 dell'Assessore della Difesa
dell'Ambiente della Regione Autonoma della Sardegna.**

ALLEGATO N° 1

PROCEDURE E DOCUMENTAZIONE DA PRESENTARE PER IL RILASCIO DELL'AUTORIZZAZIONE ALLO SCARICO

Per il rilascio dell'autorizzazione all'allaccio ed allo scarico nelle reti fognarie consortili occorre seguire la seguente procedura:

1 - SCARICHI PRODUTTIVI

- domanda di allaccio ed autorizzazione di scarico alla rete fognaria, compilata secondo lo schema allegato (vedi all. n° 4);
- scheda tecnica;
- corografia scala 1:10.000 con indicata l'ubicazione dell'insediamento;
- planimetria in scala 1 : 200 nella quale siano indicati:
 - il punto di scarico dei reflui nella rete consortile;
 - il pozzetto per il prelievo dei campioni e l'eventuale misuratore di portata;
 - il tracciato della rete fognaria sia bianca che nera con le sezioni ed i pozzetti di ispezione;
 - l'indicazione dei punti di approvvigionamento idrico;
 - le reti interne di distribuzione idrica;
 - gli edifici e gli impianti;
- relazione tecnica contenente il calcolo dimensionale e funzionale nonché disegni dettagliati, in scala opportuna, degli eventuali impianti di sollevamento;
- relazione tecnico-illustrativa, progetto ed estremi dell'autorizzazione da parte dell'Autorità competente, per l'eventuale impianto di pretrattamento, con indicazione dei quantitativi medi dei rifiuti prodotti e ubicazione del loro smaltimento;

2 - SCARICHI SALTUARI

a) Conferimento diretto da parte del produttore

- domanda di autorizzazione al conferimento con indicazione del prodotto da conferire, sua provenienza e analisi caratterizzante il refluo;
- estremi dell'autorizzazione al trasporto da parte dell'Autorità competente con indicazione dei dati del mezzo. Questi dati devono essere indicati anche quando i mezzi adibiti al trasporto sono di proprietà del produttore del refluo.

b) Conferimento da parte di ditta autorizzata al servizio

- domanda di autorizzazione al conferimento con indicazione dei dati anagrafici del titolare dell'attività, copia della autorizzazione all'esercizio dell'attività rilasciata dalle Autorità competenti ed indicante i mezzi omologati per il servizio nonché la tipologia dei reflui per cui è stata rilasciata l'autorizzazione.

3 - SCARICHI PRODUTTIVI UBICATI NEI COMUNI ALLACCIATI ALLE RETI CONSORTILI

- Domanda di autorizzazione indirizzata al Sindaco del Comune ove è ubicata l'attività produttiva;
- planimetria in scala 1:200 indicante: il punto di scarico nel ricettore, localizzazione del pozzetto per il prelievo dei campioni e l'eventuale misuratore di portata, il profilo della rete fognaria "bianca" e "nera" all'interno dell'insediamento, rete idrica interna;
- relazione tecnico-illustrativa, progetto ed estremi dell'autorizzazione da parte dell'Autorità competente, per l'eventuale impianto di pretrattamento, con indicazione dei quantitativi medi dei rifiuti prodotti e ubicazione del loro smaltimento;
- scheda tecnica.

Prima della concessione dell'autorizzazione allo scarico il Comune dovrà disporre del preventivo nulla-osta da parte del Gestore del servizio di raccolta e depurazione così come indicato nel regolamento fognario.

4 - SCARICHI CIVILI DA INSEDIAMENTI PRODUTTIVI

Le modalità da seguire per ottenere l'autorizzazione all'allaccio ed allo scarico sono le stesse previste per gli scarichi produttivi ed analoghi sono gli allegati da presentare. Qualora l'insediamento produca solo scarichi di tipo civile lo si dovrà espressamente indicare al punto 6 della scheda tecnica .

ALLEGATO N° 2

SISTEMA TRATTAMENTO REFLUI

SCHEDA TECNICA UTENTE
(deve essere firmata in ogni singola pagina dal rappresentante legale dell'Azienda)

Denominazione e ragione sociale

Ubicazione ed indirizzo dell'insediamento produttivo

_____ telefono: _____

Codice fiscale o P.I. _____

Domanda di concessione n. _____ del _____

SCHEDA TECNICA n. _____

Compilata da: _____ Data _____

Revisione	Ogg. della revisione	Compilata da	Data

1.4. Elencazione delle principali produzioni:

	tonn/a
_____	_____
_____	“
_____	_____
_____	“
_____	_____
_____	“
_____	_____
_____	“
_____	_____
_____	“
_____	_____
_____	“
_____	_____
_____	“
_____	_____

1.5 Indicazione della classe di appartenenza così come previsto dalla tabella 1 del D.A. Regionale Difesa Ambiente n. 202 del 25 giugno 1982.

- Classe 1 _____
- Classe 2 _____
- Classe 3 _____
- Classe 4 _____

- 1.6 Numero totale addetti _____
- 1.7 Numero dei turni giornalieri _____
- 1.8 Durata dei turni giornalieri _____
- 1.9 Numero di addetti per turno _____

1.10 Numero di mesi lavorativi per anno _____

(all. n° 2 - pag. 4)

1.11 Periodo ferie annuali _____

1.12 Durata ferie annuali _____

1.13 Numero medio gg. lavorativi/sett. _____

1.14 Numero medio gg. lavorativi/anno _____

1.15 Superficie impermeabile del lotto
Azienda (piazzi, strade, tetti, ecc.) _____ mq

1.16 Superfici permeabili del lotto
Azienda (agricole, a verde, ecc.) _____ mq

ALLEGARE: DESCRIZIONE TECNICA, SCHEMA DI FUNZIONAMENTO

1.18 Stazione di misura e campionamento degli scarichi nella fognatura consortile affluente all'impianto di depurazione

Data di costruzione: _____

Disegno n. _____ (da allegare alla scheda)

FONTI	Rete idrica industriale	Rete idrica potabile	Da pozzi, bacini o corsi superficiali	Altre fonti
n. ore/giorno				
mc/ora max				
mc/ora medio				
mc/ora min				
mc/g max				
mc/g medio				
mc/g min				
mc/sett. max				
mc/sett. medio				
mc/sett. min				
giorni/sett.				
sett./anno				

3 UTILIZZI IDRICI

TIPO DI UTILIZZO	SERVIZI IDROSANITARI	PRODUZIONE (1)	PRODUZIONE (2)	PRODUZIONE (3)
------------------	----------------------	----------------	----------------	----------------

ore/giorno				
mc/ora max				
mc/ora med.				
mc/ora min.				
giorni/sett.				
mc/g max				
mc/g med.				
mc/g min.				
sett./anno				
mc/sett. max				
mc/sett. med.				
mc/sett. min.				

note: (1)
 " (2)
 " (3)

4 SCARICHI

4.1. CARICHI IDRAULICI

(All. n° 2 pag. 7)

CORPO RICETTORE	SUOLO O SOTTOSUOLO (1)	CONDOTTA ACQUE BIANCHE (2)	FOGNA NERA CONSORTILE
-----------------	------------------------	----------------------------	-----------------------

ore/giorno			
mc/ora max			
mc/ora med.			
mc/ora min.			
giorni/sett.			
mc/g max			
mc/g med.			
mc/g min.			
sett./anno			
mc/sett. max			
mc/sett. med.			
mc/sett. min.			

(1) - impianto di fert-irrigazione

(2) - scarico acque meteoriche

4.2 CARICHI INQUINANTI NELLA RETE FOGNARIA "NERA" CONSORTILE

PARAMETRI	Concentrazione media e massima		Concentrazione media e massima		Concentrazione media e massima	
	alla portata media /h medio	massimo	alla portata massima/h medio	massimo	alla portata minima/h medio	massimo

Ph						
Temperatura °C						
Solidi sedimentabili ml/l						
Solidi sospesi totali mg/l						
B.O.D.5 mg/l C.O.D. mg/l						
Metalli e non Metalli tossici totali (as, Cd, Cr(VI), Cu, Hg, Ni, Pb, Se, Zn)						
Alluminio mg/l come Al						
Arsenico mg/l come As						
Bario mg/l come Ba						
Boro mg/l come B						
Cadmio mg/l come Cd						
Cromo III mg/l come Cr						
Cromo VI mg/l come Cr						

4.2 CARICHI INQUINANTI (segue)

PARAMETRI	Concentrazione media e massima alla portata media/h		Concentrazione media e massima alla portata massima/h		Concentrazione media e massima alla portata minima/h	
	medio	massimo	medio	massimo	medio	massimo

Ferro mg/l come Fe						
Manganese mg/l come Mn						
Mercurio mg/l come Hg						
Nichel mg/l come Ni						
Piombo mg/l come Pb						
Rame mg/l come Cu						
Selenio mg/l come Se						
Stagno mg/l come Sn						
Zinco mg/l come Zn						
Cianuri totali mg/l come CN						
Cloro attivo mg/l come Cl ₂						
Solfuri mg/l come H ₂ S						
Solfiti mg/l come SO ₃						

4.2. CARICHI INQUINANTI (segue)

PARAMETRI	Concentrazione media e massima alla portata media/h		Concentrazione media e massima alla portata massima/h		Concentrazione media e massima alla portata minima/h	
	medio	massimo	medio	massimo	medio	massimo

Solfati mg/l come SO ₄						
Cloruri mg/l come Cl						
Fluoruri mg/l come F						
Fosforo totale mg/l come P						
Azoto ammon. mg/l come NH ₄						
Azoto nitroso mg/l come N						
Azoto nitrico mg/l come N						
Grassi, olii an. e vegetali mg/l						
Olii minerali mg/l						
Fenoli mg/l come C ₆ H ₅ OH						
Aldeidi mg/l come H-CHO						
Solventi organ. aromatici mg/l						
Solventi organ. azotati mg/l						

4.2 CARICHI INQUINANTI (segue)

PARAMETRI	Concentrazione media e massima alla portata media/h		Concentrazione media e massima alla portata massima/h		Concentrazione media e massima alla portata minima/h	
	medio	massimo	medio	massimo	medio	massimo

Solventi clorurati mg/l						
Tensioattivi mg/l						
Pesticidi clorurati mg/l						
Pesticidi fosforati mg/l						
Stirola mg/l						
Etilbenzolo mg/l						
Acetonitrile mg/l						
Acrilonitrile mg/l						
Saggio di tossicità						
Coliformi totali MPN/100 ml						
Coliformi fecali MPN/100 ml						
Streptococchi MPN/100 ml						

5 - DICHIARAZIONI DEL RESPONSABILE DELL'AZIENDA

5.1

Per la firma dei verbali di installazione, spostamento, rimozione, sostituzione degli apparecchi di misura e di controllo, il sottoscritto designa il Signor:

5.2

Le fatture e gli ordinativi di pagamento delle somme a qualunque titolo dovute al Gestore del servizio di fognatura e trattamento degli scarichi vanno inviate a

6 NOTE E INDICAZIONI AGGIUNTIVE

TIMBRO E FIRMA

Nota: qualora lo scarico non fosse di origine produttiva occorre indicarne la natura in modo esplicito (es.: scarico da servizi igienici, da mense, ecc.)

Tabella " 1 "

**LIMITI DI ACCETTABILITA' PER LO SCARICO DELLE ACQUE
NELLA FOGNATURA "NERA"**

Oltre a quanto specificato eventualmente nelle singole autorizzazioni, i limiti di accettabilita' per lo scarico delle acque di processo nella rete delle fognature "acque nere" sono i seguenti :

Rapporto COD/BOD5 minore o uguale a 2 (in ogni istante)

Andranno inoltre rispettati i seguenti limiti :

Temperatura	30	°C
pH	6 - 8,5	
Fenoli	15	mg/l
Stirolo	10	"
Etilbenzolo	10	"
Acetonitrile	4	"
Acrilonitrile	2	"
Azoto ammoniacale come NH 4	50	"
Fosfati come P	16	"
Fluoruri come F	10	"
Cloruri come CL	1.200	"
Solfuri come H2S	2	"
Solfiti come SO3	10	"
Solfati come SO4	1.500	"
Cianuri come CN	2	"
Arsenico come As	0,5	"
Bario come Ba	40	"
Boro come B	4	"
Cadmio come Cd	0,02	"
Cromo (III) come Cr	2	"
Cromo (VI) come Cr	0,2	"
Ferro (oso) come Fe	4	"
Manganese come Mn	4	"
Mercurio come Hg	0,005	"
Nichel come Ni	4	"
Alluminio come Al	5	"
Piombo come Pb	0,2	"
Rame come Cu	1	"
Selenio come Se	0,05	"
Zinco come Zn	0,5	"

segue Tabella " 1 "

Somma elementi tossici :

As, Cd, Cr(VI), Hg

$$C1/L1 + C2/L2 + Cn/Ln < 3$$

Ni, Pb, Cu, Se

C = concentrazione presente ;

L = concentrazione limite ;

Grassi ed olii animali e vegetali	50	mg/l
Olii minerali (idrocarburi) estraibili con etere	20	"
Aldeidi come (HCHO)	2,7	"
Mercaptani come S	0,1	"
Solventi clorurati totali	1	"
Pesticidi clorurati	0,05	"
Pesticidi fosforati	0,1	"
Cloro libero come Cl ₂	5	"
Tensioattivi anionici come M.B.A.S.	10	"
B.O.D.5	minore di 700	ppm
Solidi sedimentabili	10	ml/l
Solidi sospesi	300	mg/l

La modifica da utilizzare per le determinazioni di cui sopra é quella prevista dalle Leggi : attualmente per le il campionamento e per le determinazioni si utilizzano i metodi descritti nei volumi "metodi analitici per le acque" IRSA - CNR e successivi aggiornamenti. Le determinazioni analitiche sono effettuate o su campione istantaneo , o su campione medio prelevati nel punto di allaccio alla fogna consortile con redazione del verbale di prelievo.

ALLEGATO N° 3

- Prescrizioni particolari per attività -

Si riportano varie categorie di attività normalmente presenti nel tessuto urbano, per ciascuna di esse vengono indicate a titolo orientativo le prescrizioni da osservare prima dello scarico nella rete fognaria; le prescrizioni specifiche faranno parte integrante del dispositivo autorizzativo.

1 - Stazioni di servizio e lavaggio autoveicoli -

Prescrizioni orientative:

- a) installazione di vasche per la decantazione delle sabbie e la separazione degli olii;
- b) modalità di smaltimento di sabbie ed olii;
- c) obbligo all'impiego di detergenti biodegradabili.

2 - Lavanderie -

Prescrizioni orientative:

- a) uso di macchine a ciclo chiuso per i lavaggi a secco;
- b) indicazione delle modalità di smaltimento di eventuali prodotti chimici esausti utilizzati nella lavorazione;
- c) obbligo all'impiego di detergenti biodegradabili.

3 - Carrozzerie -

Prescrizioni:

- a) indicazione delle modalità di smaltimento dei prodotti chimici utilizzati nella lavorazione quali diluenti e vernici.

4 - Officine meccaniche e depositi idrocarburi -

Prescrizioni:

- a) installazione di vasche per la separazione degli olii;
- b) indicazione delle modalità di smaltimento degli olii.

5 - Cantine -

Le acque di lavaggio e/o imbottigliamento possono essere immesse nella rete fognaria comunale solo se non superano i limiti della Tab. C della L. 319/76.

6 - Oleifici -

Le acque che derivano dalla lavorazione delle olive (spremitura), possono essere immesse nella rete fognaria comunale solo se non vengono superati i limiti imposti dalla Tab. C della L. 319/76. In tutti gli altri casi, data la complessità dei cicli di produzione dell'olio, prima del rilascio di qualunque autorizzazione è necessario richiedere il nulla-osta del Gestore del sistema di raccolta e trattamento per le eventuali prescrizioni tecniche o pre-trattamenti necessari prima dell'immissione nella rete.

7 - Caseifici -

Lo scarico diretto in fogna delle acque di lavorazione è consentito solo nel rispetto dei limiti della Tab. C della L. 319/76, negli altri casi è vincolante il nulla-osta del Gestore del Servizio.

8 - Mattatoi comunali -

Anche in questo caso valgono le disposizioni citate in precedenza.

ALLEGATO N° 4
(Bozza lettera di richiesta di autorizzazione all'allaccio)

Spett.le
CASIC
Viale A. Diaz, 86
09125 CAGLIARI

Spett.le
Tecnocasic S.C.p.A.
Viale A. Diaz, 86
09125 CAGLIARI

Oggetto: richiesta di allaccio alla rete fognaria consortile.

Il sottoscritto _____ residente in
_____ via _____ n. _____
tel. _____ della Ditta/Società _____

formula la presente domanda per ottenere l'Autorizzazione di allaccio alla fognatura con
sortile degli effluenti liquidi provenienti dall'insediamento ubicato nell'Agglomerato di
_____ lotto n. _____.

Il sottoscritto s'impegna ad osservare tutte le norme riportate nel Regolamento fognario
consortile nonché le eventuali prescrizioni tecniche per l'accoglimento della presente ri-
chiesta.

Allegata alla presente:

- a) scheda tecnica (2 copie);
- b) corografia scala 1:10.000 e planimetria scala 1:200 indicante quanto prescritto nella
scheda tecnica (2 copie);
- c) relazione tecnica e disegni relativi all'impianto di sollevamento (2 copie);
- d) relazione tecnico-illustrativa con disegni relativa all'eventuale impianto di pretratta-
mento (2 copie);
- e) ricevuta di un versamento al Gestore di £. 250.000 (duecentocinquantamila) quale
contributo per le spese di istruzione e sopralluoghi necessari per l'esecuzione
dell'allaccio.

Distinti saluti.

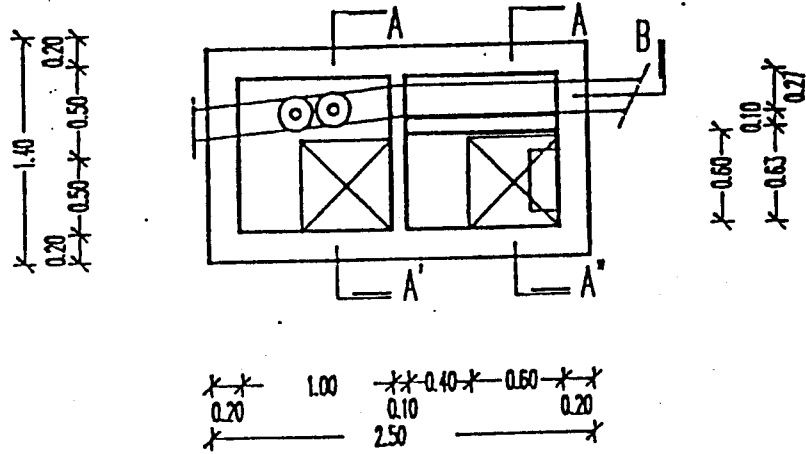
Il Richiedente

ALLEGATO N° 5

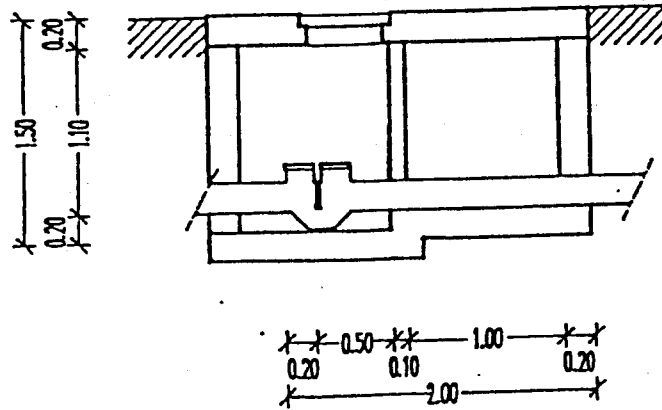
POZZETTI DI PRELIEVO E CAMPIONATURA
ACQUE BIANCHE E NERE

SCHEMA SCALA 1: 50

PIANTA



SEZIONE A-B



SEZIONI A-A' e A-A''

